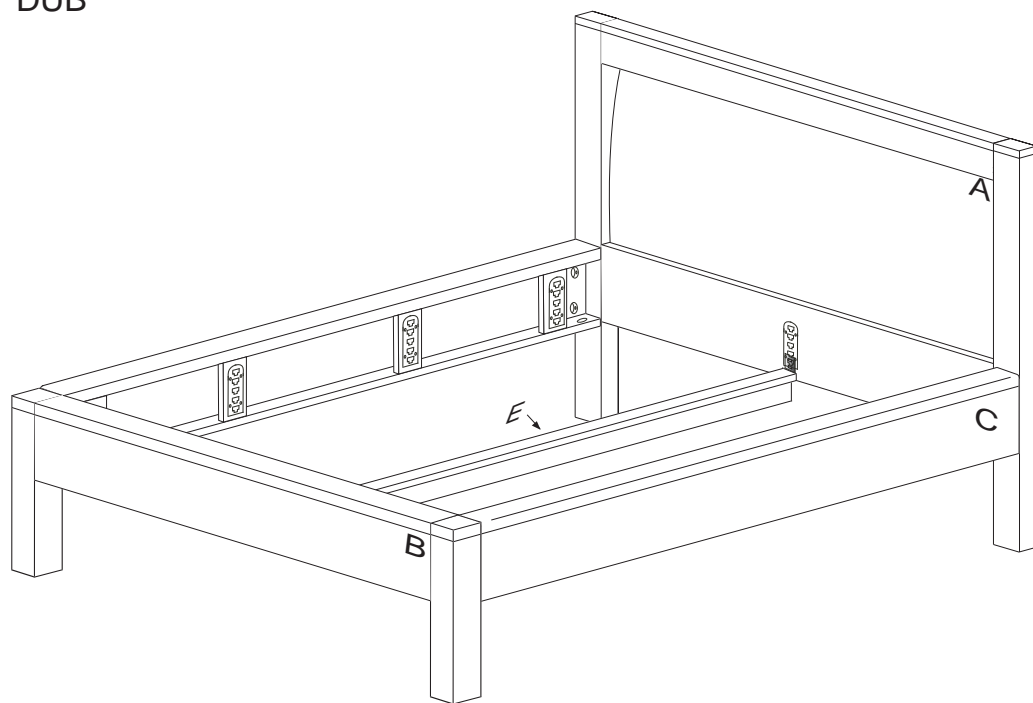



IMPERIA

č. M502/D



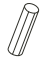
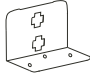

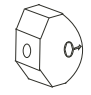


2080x2000x1250/530

DUB

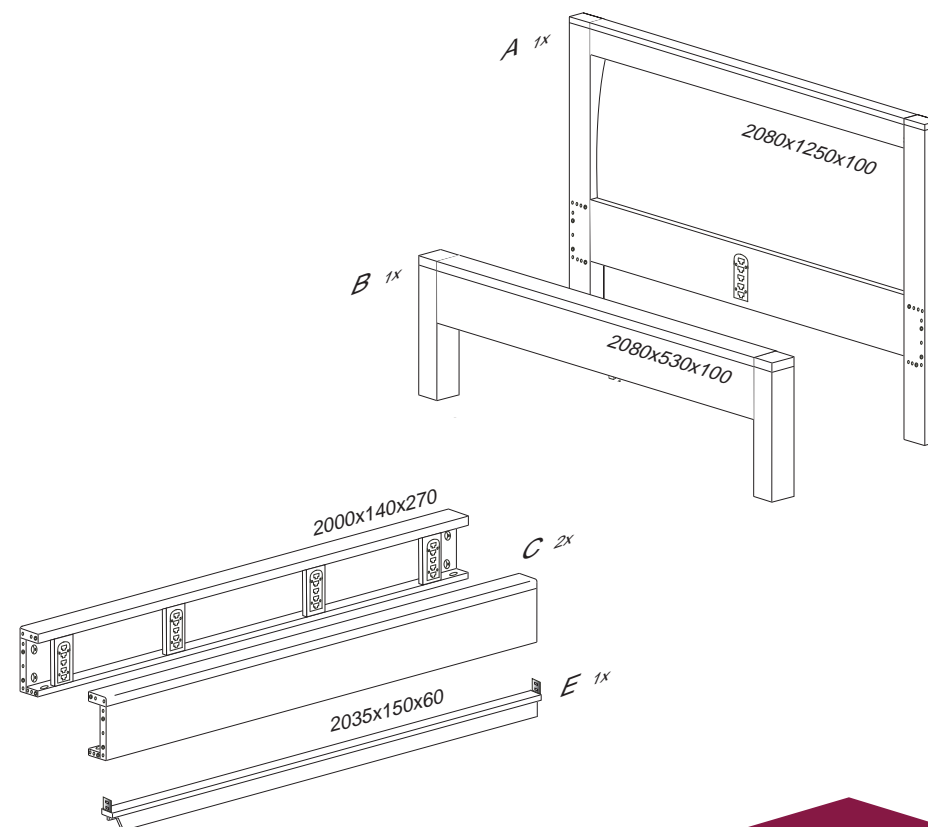


 Kolíky vždy narazte nejprve do otvorů ve hranách dílců, je nutné je zarazit se stejným přesahem. V případě, že některý kolík přesahuje, je nutné jej zakrátit. Dílce srážejte kladivem pouze přes dřevěnou podložku.

V případě vrzání vtačte do spoje tekuté mýdlo v poměru 1:1 s vodou. Tento jev se u nábytku z masivu vyskytuje běžně.

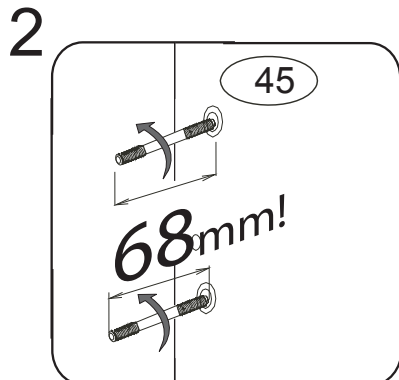
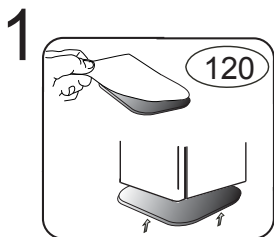
	5 x1	9 x30		
			10x50mm	
117 x8	45 x16	47 x16	120 x4	121 x8
				
varifix	6x90buk cink	13501	filc	filc

1/2

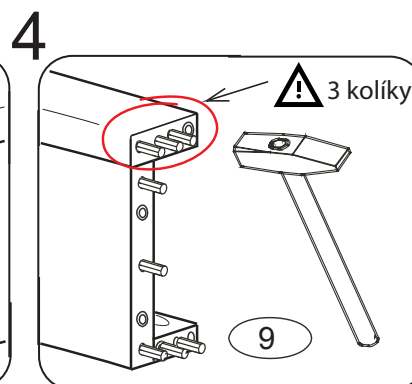
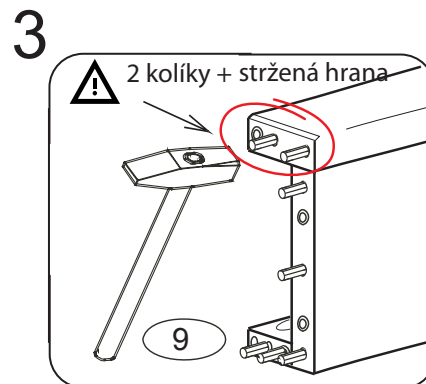


M502/D

2/2

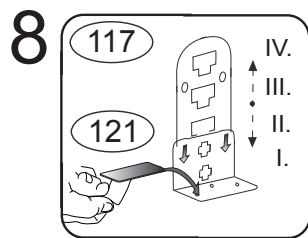
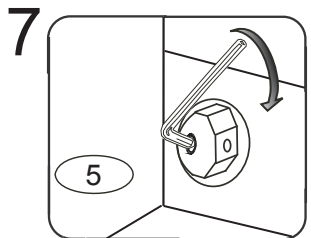
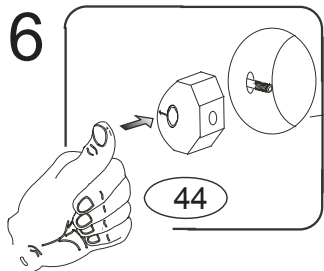
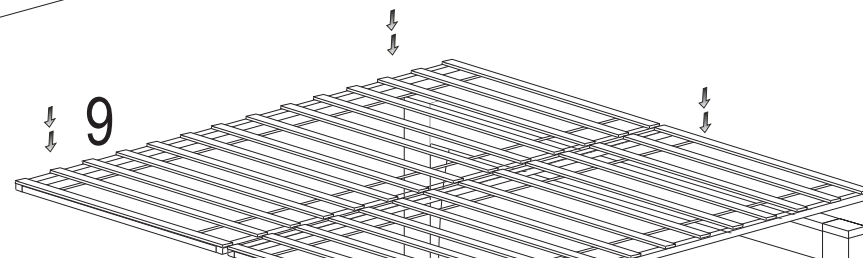
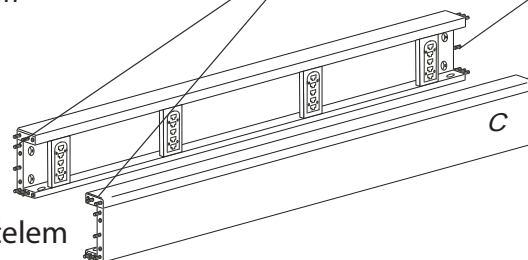
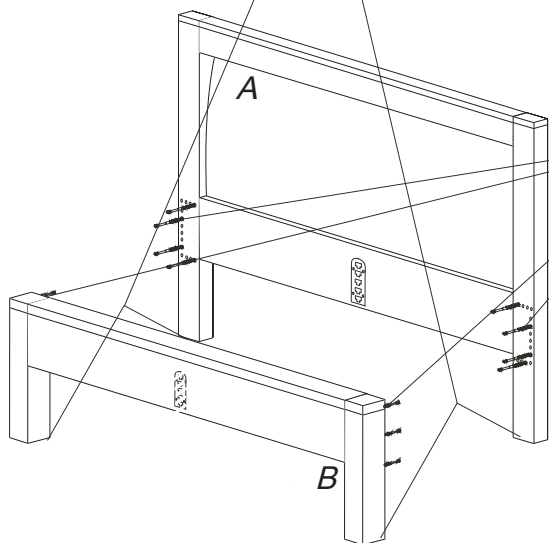


pro snazší zašroubování
namažte šroub mýdlem
nebo olejem



spojit
s vysokým čelem

spojit
s nízkým čelem



Nasaďte varifix č.117.
Slouží jako podpora
lamelového roštu.
Mezi rošt a varifix
vlepte filc č.121

