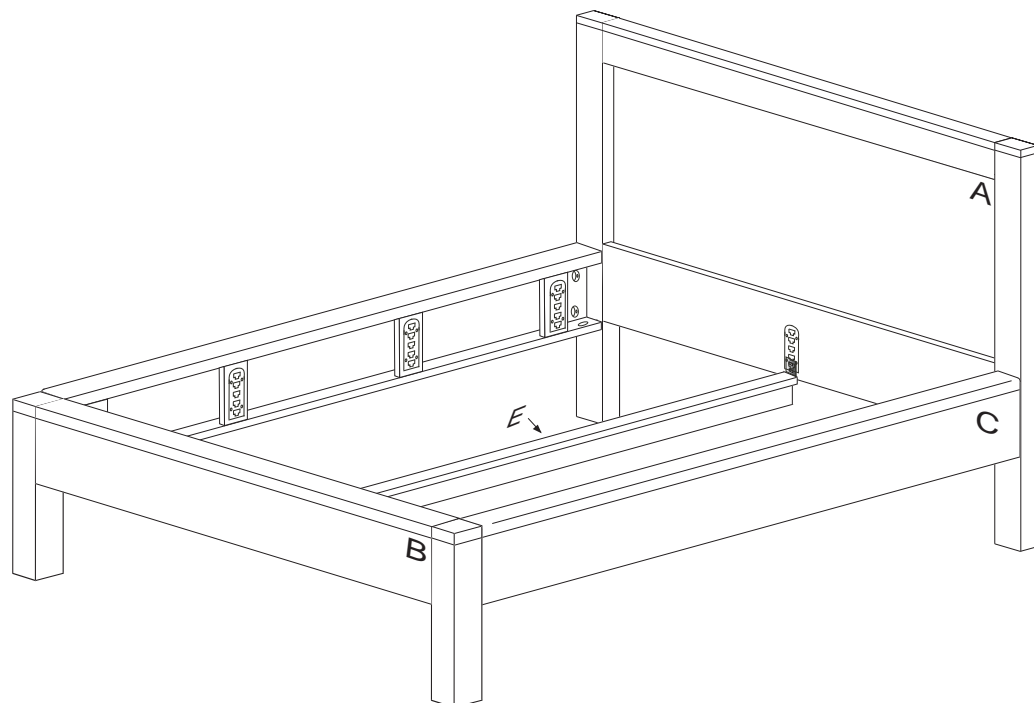


IMPERIA

č. M501/D



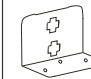
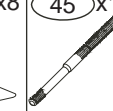
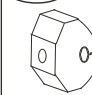


2080x2000x1250/530

DUB

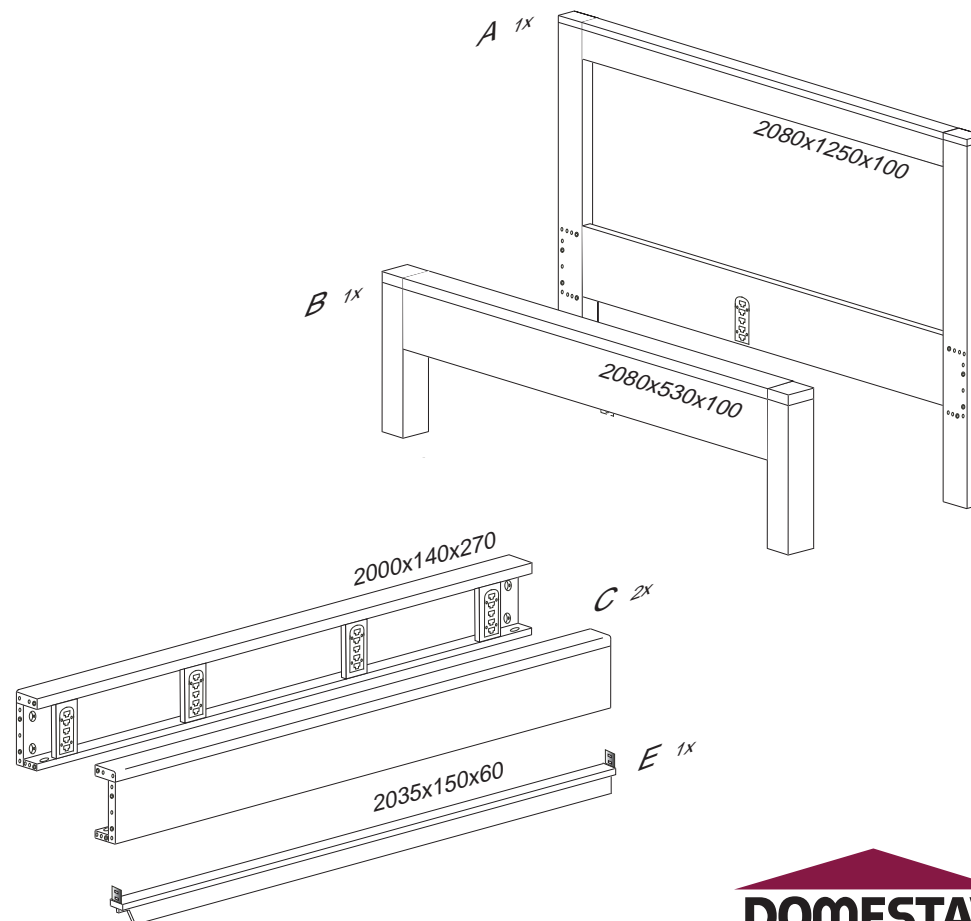


Kolíky vždy narazte nejprve do otvorů ve hranách dílců, je nutné je zarazit se stejným přesahem. V případě, že některý kolík přesahuje, je nutné jej zakrátit. Dílce srážejte kladivem pouze přes dřevěnou podložku.

V případě vrzání vtačte do spoje tekuté mýdlo v poměru 1:1 s vodou. Tento jev se u nábytku z masivu vyskytuje běžně.

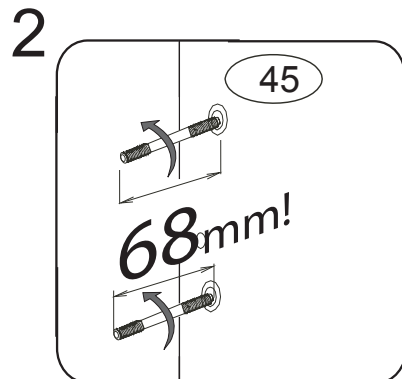
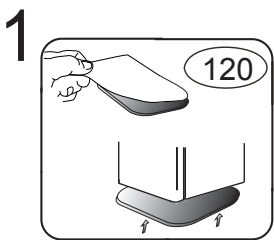
	5 x1	9 x30 		
117 x8 	45 x16 	47 x16 	120 x4 	121 x8 
varifix	6x90buk cink	13501	filc	filc

1/2

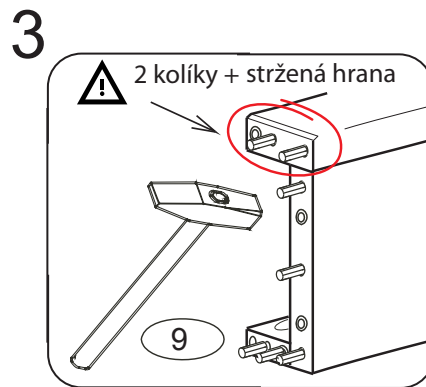


M501/D

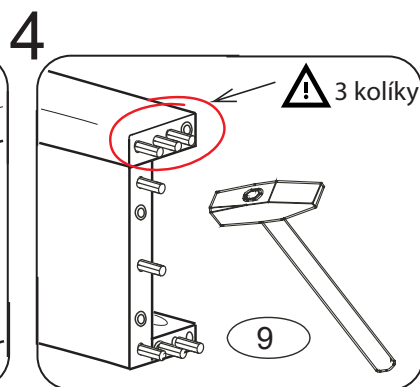
2/2



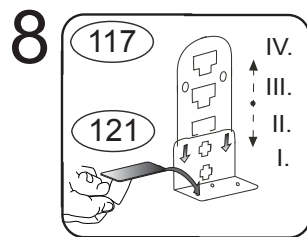
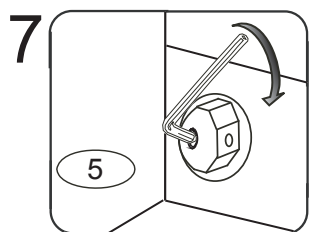
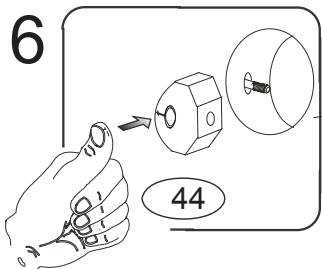
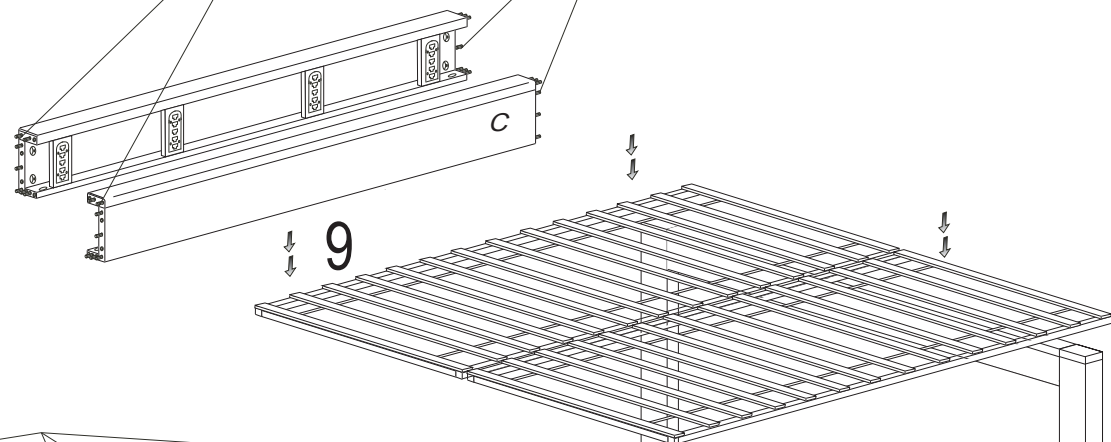
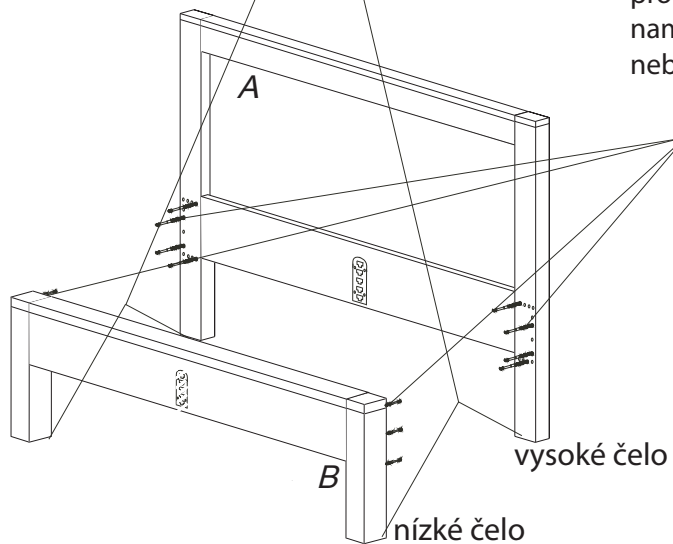
68mm!
pro snazší zašroubování
namažte šroub mýdlem
nebo olejem



2 kolíky + stržená hrana
spojit s nízkým čelem



3 kolíky
spojit s vysokým čelem



Nasadte varifix č.117.
Slouží jako podpěra
lamelového roštu.
Mezi rošt a varifix
vlepte filc č.121

