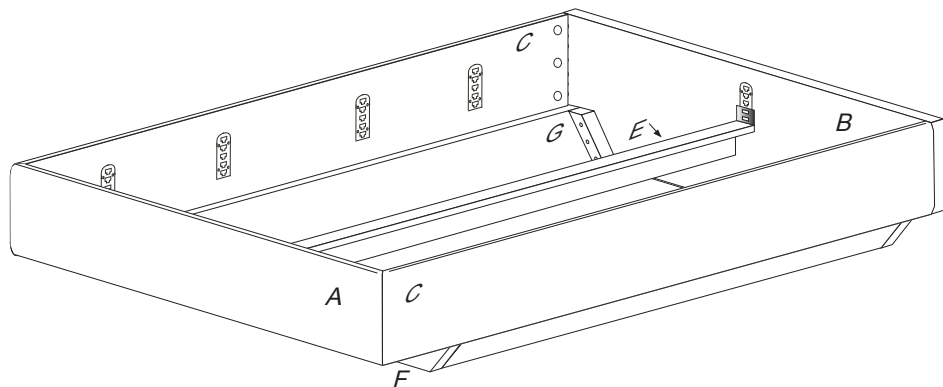


LEVITY

Manželská postel bez čela

č. L204/B

1880x2040x430



Kolíky vždy narazte nejprve do otvorů ve hranách dílců, je nutné je zarazit se stejným přesahem. V případě, že některý kolík přesahuje, je nutné jej zakrátit. Dílce srážejte kladivem pouze přes dřevěnou podložku.

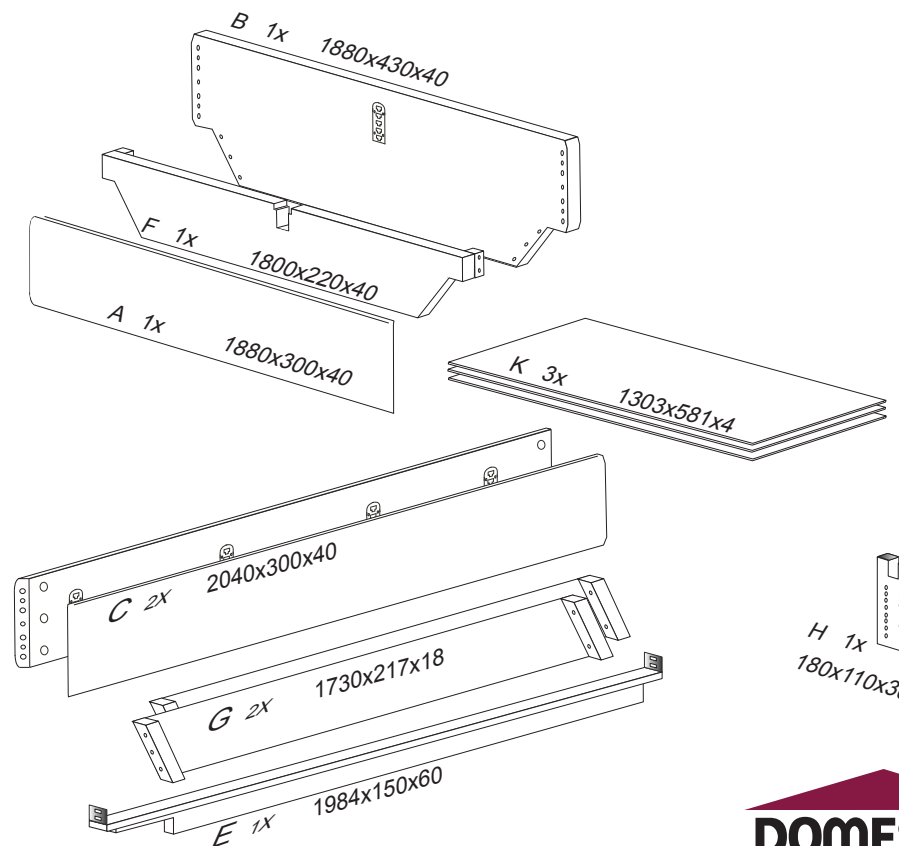
V případě vrzání vtačte do spoje tekuté mýdlo v poměru 1:1 s vodou.

Tento jev se u nábytku z masivu vyskytuje běžně.

Olejová úprava výrobku vykazuje po určitou dobu specifickou vůni, která není zdravotně závadná a časem vyprchá. Lakované, mořené a olejované výrobky otírat navlhčenou textilií a vytřít do sucha. Lze použít i Pronto.

1/4

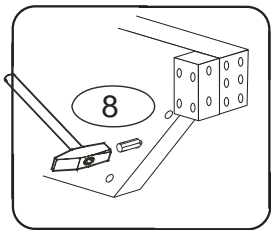
	4 x1 č.4	5 x1 č.5	8 x4 8x35mm	9 x28 10x50mm	29 x1 4x60mm
43 x12 6x50mm	44 x4 6x80mm	45 x6 6x90buk cink	46 x6 6x90buk cink	47 x6 13500	48 x12 11600
		90 x2 H-lišta 1280mm	92 x50 1,4x20mm	117 x8 varifix	121 x12 filc



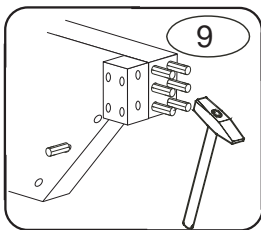
L204/B

2/4

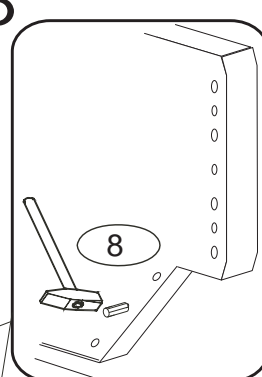
1



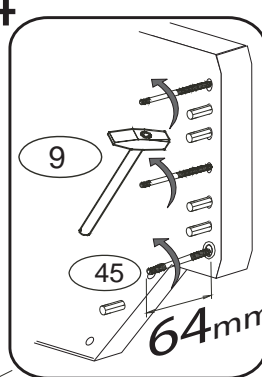
2



3

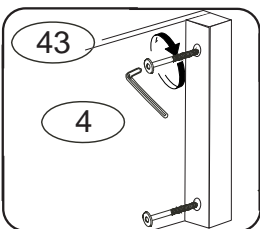


4



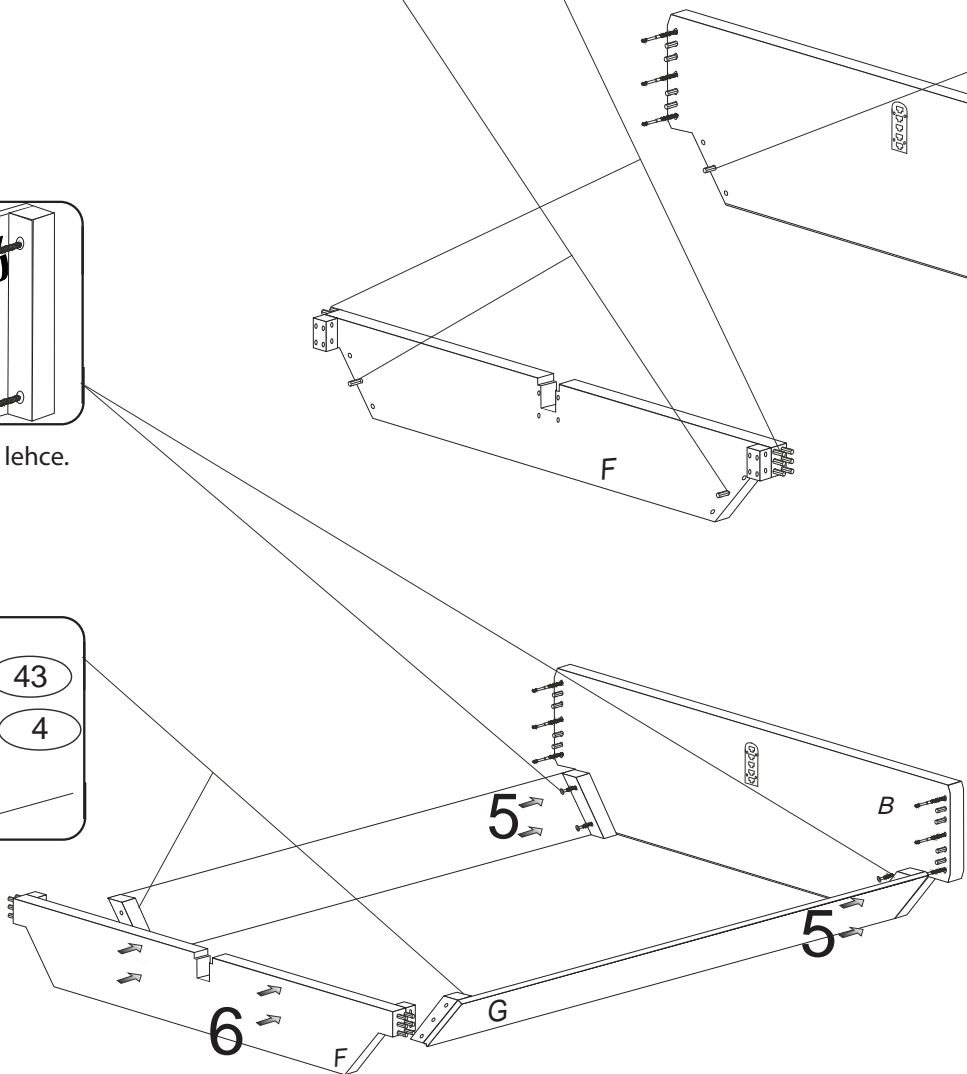
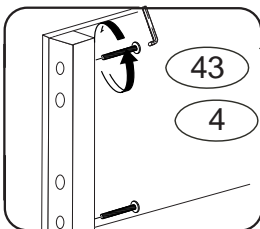
pro snazší zašroubování
namažte šroub mýdlem
nebo olejem

5

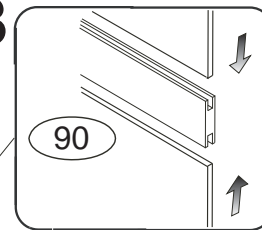


Dotáhněte jen lehce.

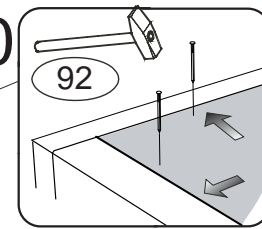
7



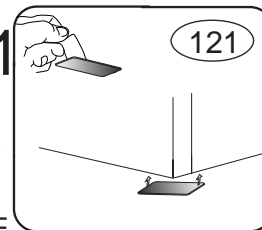
8



10



11

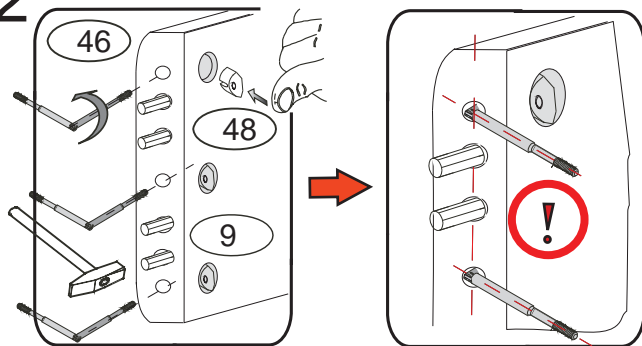


VÝROBEK POLOŽTE
ČELEM DOLŮ

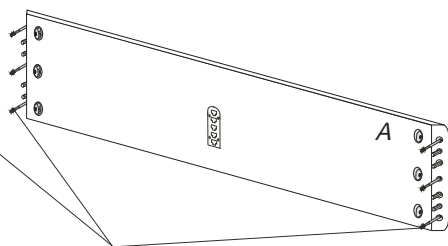
doprostřed rohu
rámu vlepte filc č.121

L204/B

12

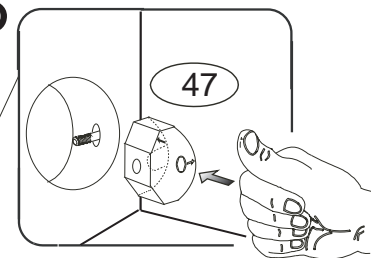


pro snazší zašroubování
namažte šroub mýdlem
nebo olejem

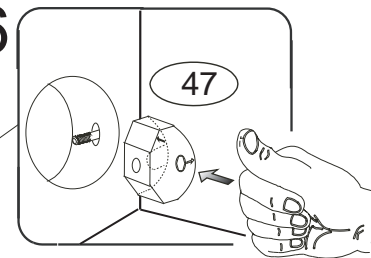


3/4

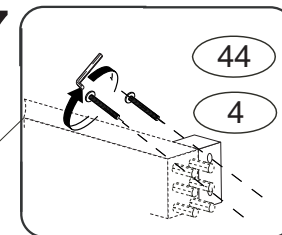
15



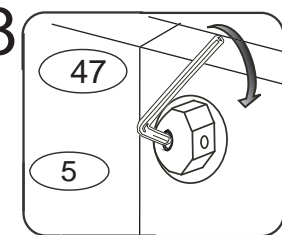
16



17

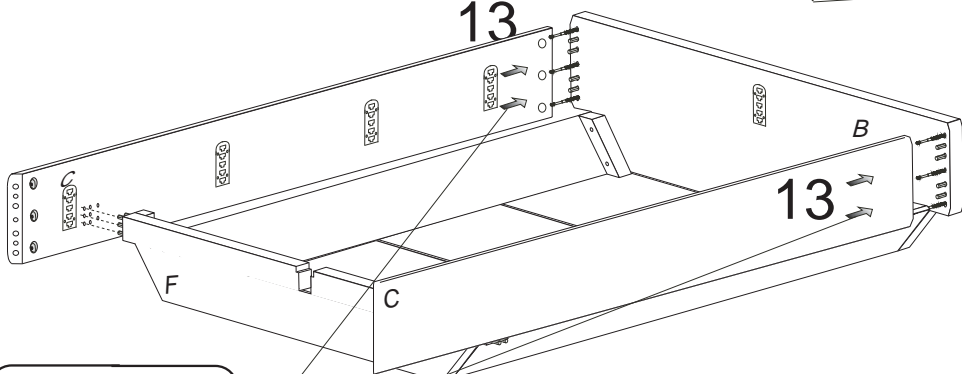


18



Dotáhněte jen lehce.

13

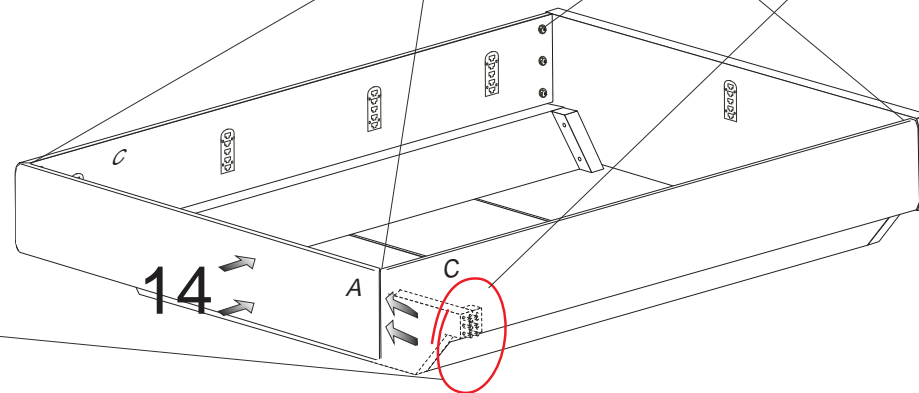


13

14

14

14

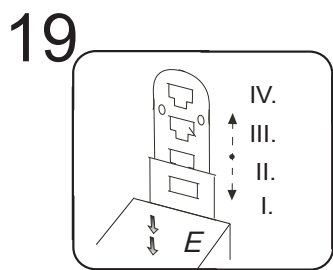


13

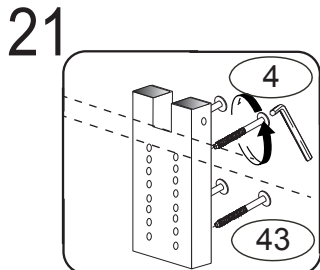
Díly C nasazte
do dílu B zešikma=
mírně rozevřené

14

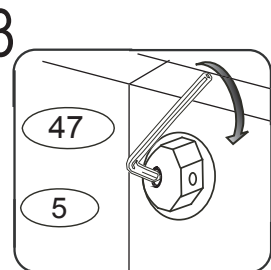
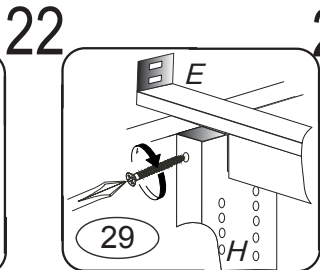
Čelo A vsadte mezi
bočnice, současně
nasadte bočnice C
na kolíky v díle F.



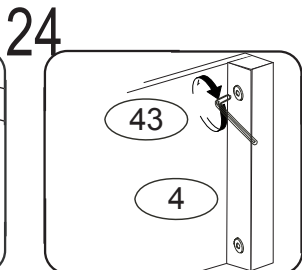
Nasadte střednici E do vybrané polohy.



Nastavte polohu dílu H podle výšky matrace.



Vycentrujte rám a dotáhněte pevně.



Dotáhněte pevně.

