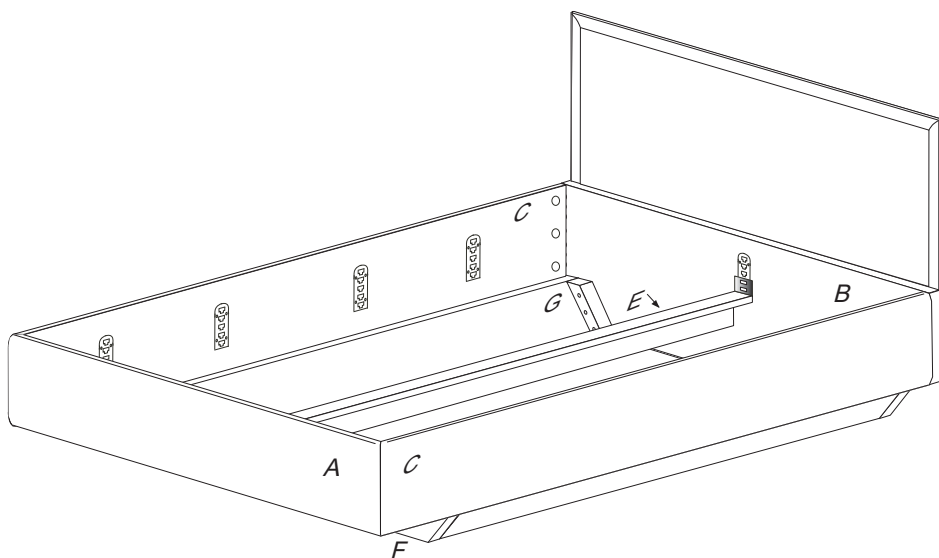


LEVITY

Manželská postel čelo rovné č. L201/B

1830x2040x1060



Kolíky vždy narazte nejprve do otvorů ve hranách dílců, je nutné je zarazit se stejným přesahem. V případě, že některý kolík přesahuje, je nutné jej zakrátit. Dílce srážejte kladivem pouze přes dřevěnou podložku.

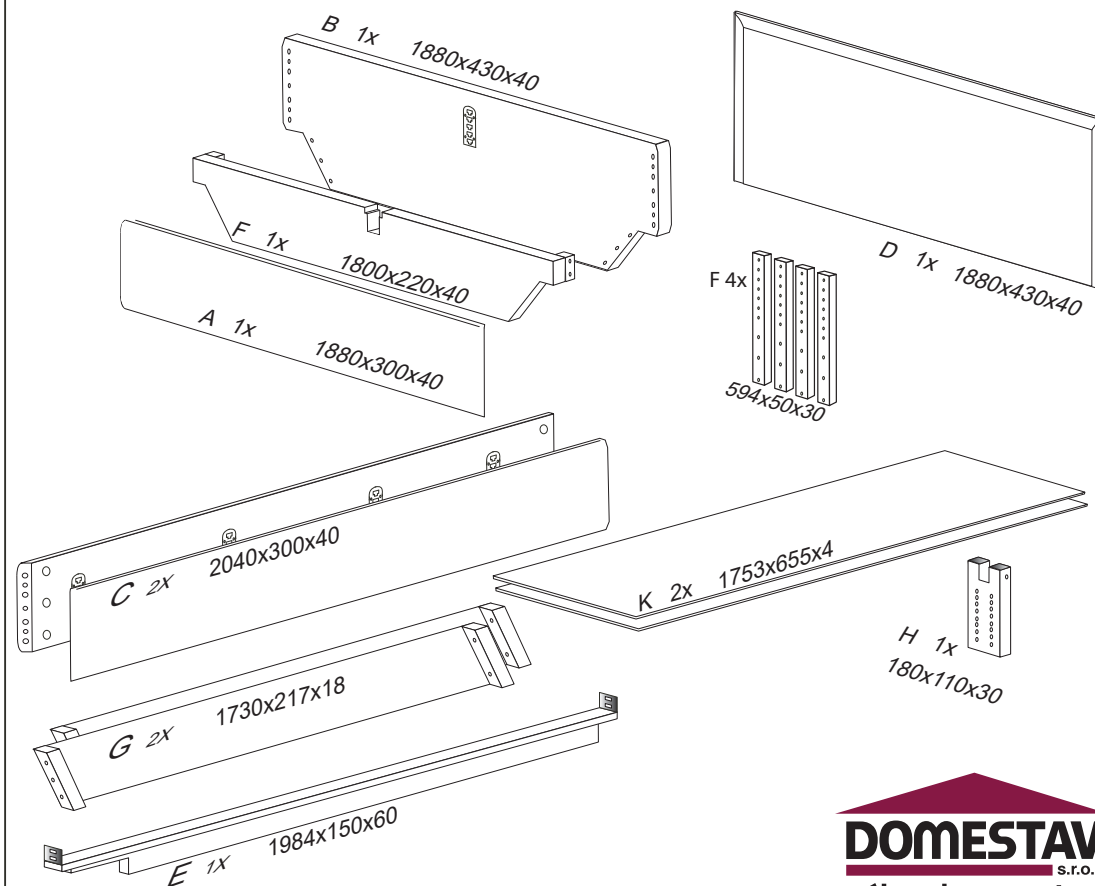
V případě vrzání vtačte do spoje tekuté mýdlo v poměru 1:1 s vodou.

Tento jev se u nábytku z masivu vyskytuje běžně.

Olejová úprava výrobku vykazuje po určitou dobu specifickou vůni, která není zdravotně závadná a časem vyprchá. Lakované, mořené a olejované výrobky otírat navlhčenou textilií a vytřít do sucha. Lze použít i Pronto.

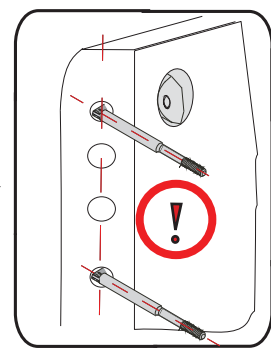
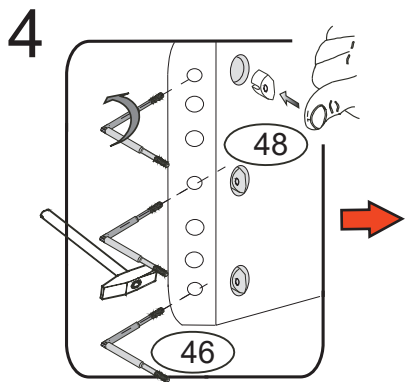
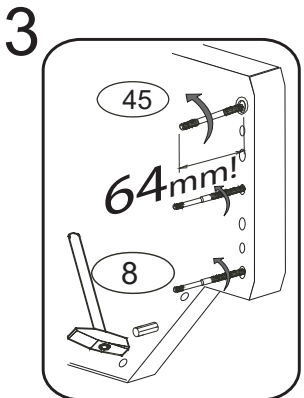
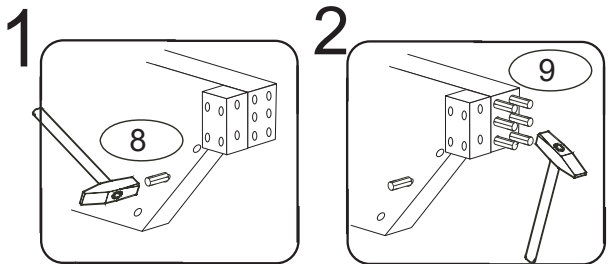
	4 x1 č.4	5 x1 č.5	8 x8 8x35mm	9 x28 10x50mm	29 x1 4x60mm
43 x36 6x50mm	44 x4 6x80mm	45 x6 6x90buk cink	46 x6 6x90buk cink	47 x6 13500	48 x12 11600
			90 x1 H-lišta 1729mm	92 x24 1,4x20mm	117 x8 varifix
					121 x12 filc

1/4



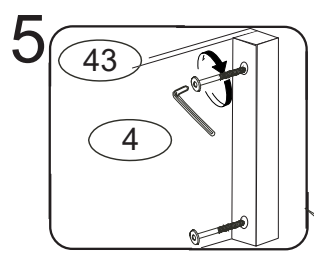
L201/B

2/4

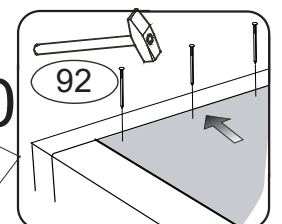
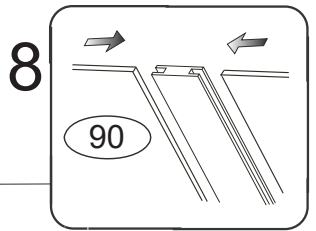
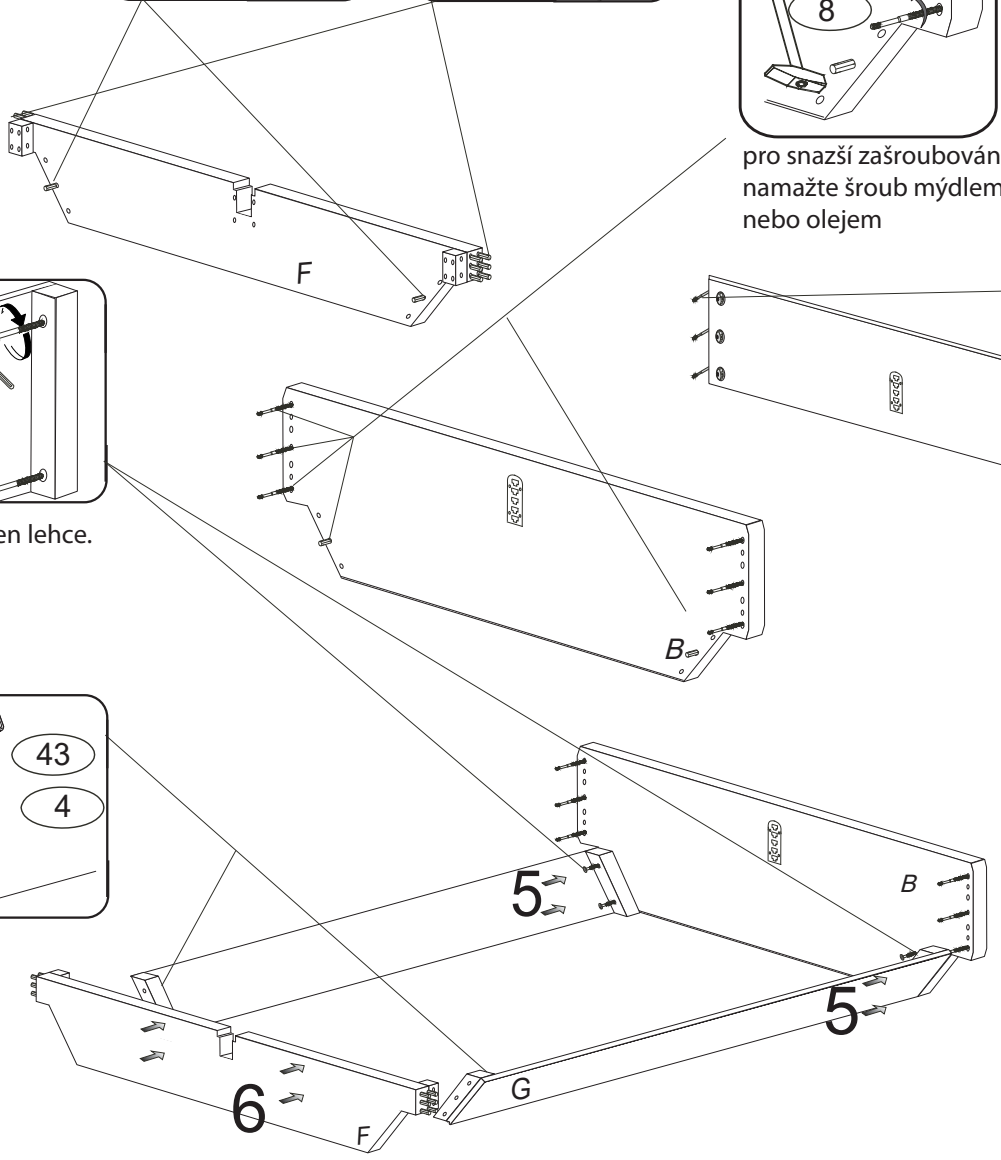
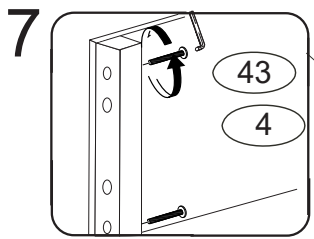


pro snazší zašroubování
namažte šroub mýdlem
nebo olejem

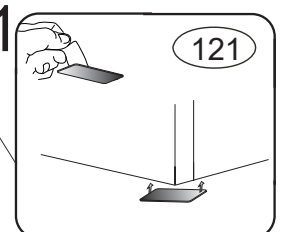
pro snazší zašroubování
namažte šroub mýdlem
nebo olejem



Dotáhněte jen lehce.



přibijte dno **pouze**
k přednímu a zadnímu čelu

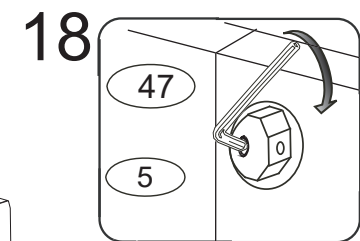
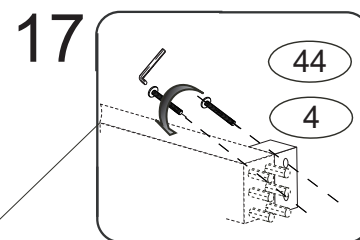
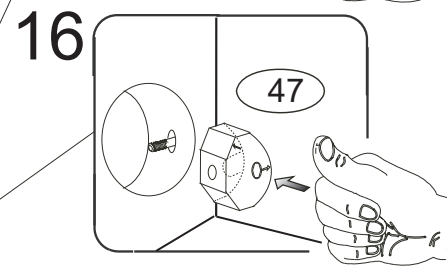
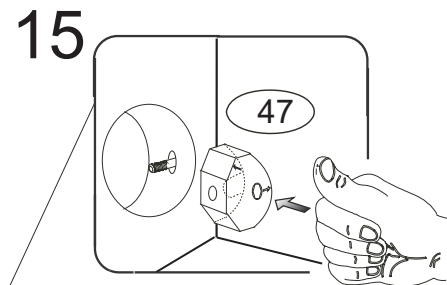
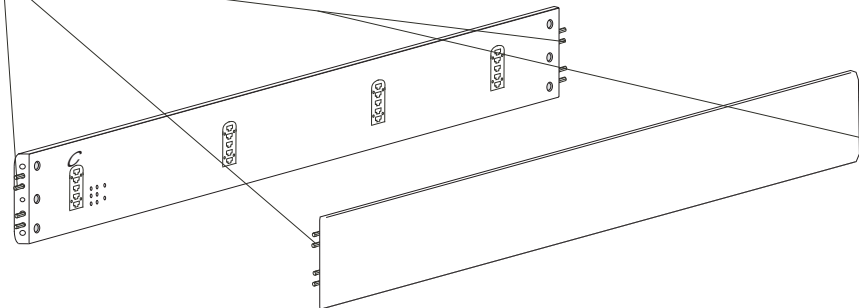
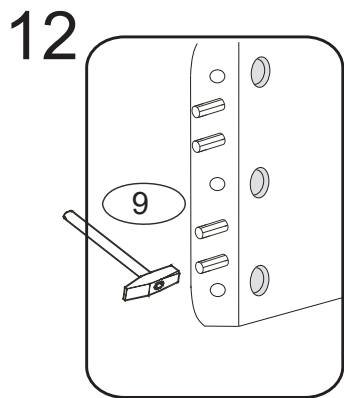


doprostřed rohu
rámu vlepte filc č.121

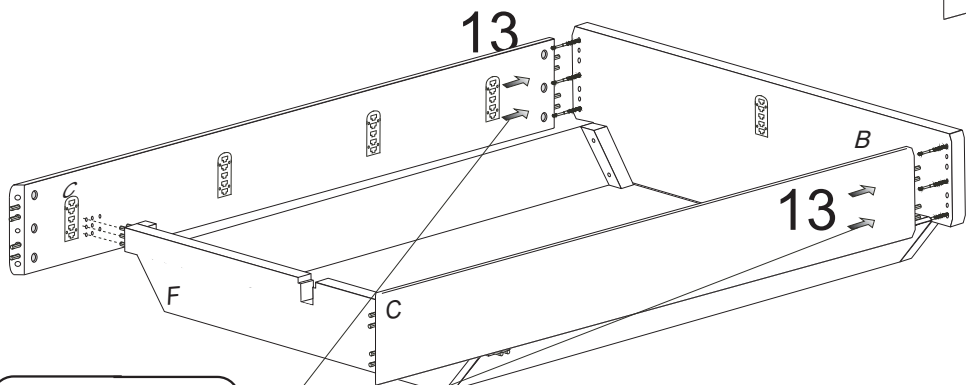
9
POSTEL POLOŽTE
ČELEM DOLŮ

L201/B

3/4

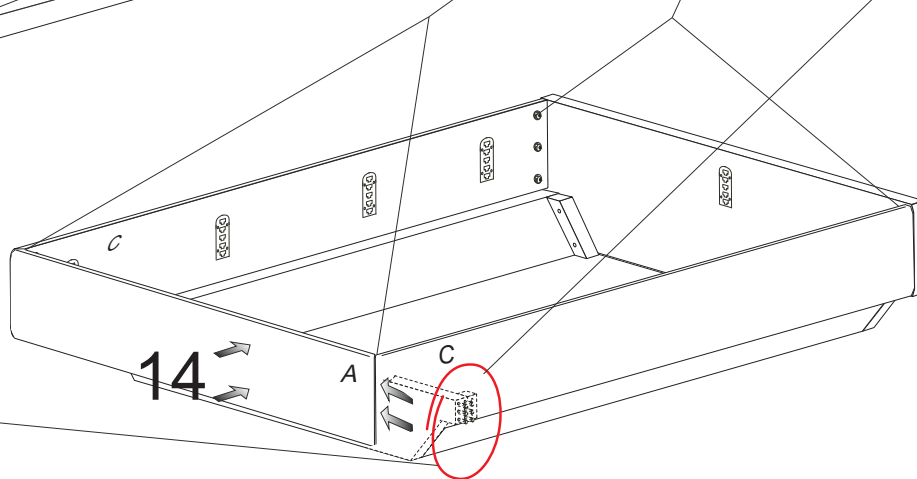


Dotáhněte jen lehce.



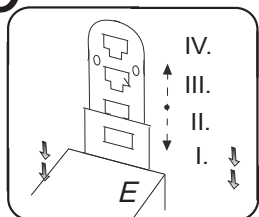
13
Díly C nasazujte do dílu B zešikma – mírně rozevřené

14
Čelo A vsadte mezi bočnice, současně nasadte bočnice C na kolíky v díle F.



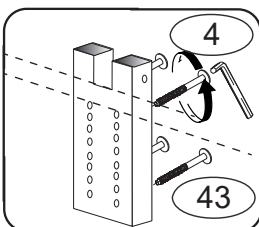
L201/B

19



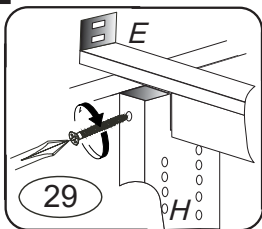
Nasadte střednici E do vybrané polohy.

21

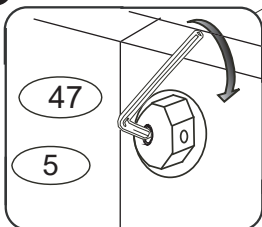


Nastavte polohu dílu H podle výšky matrace.

22

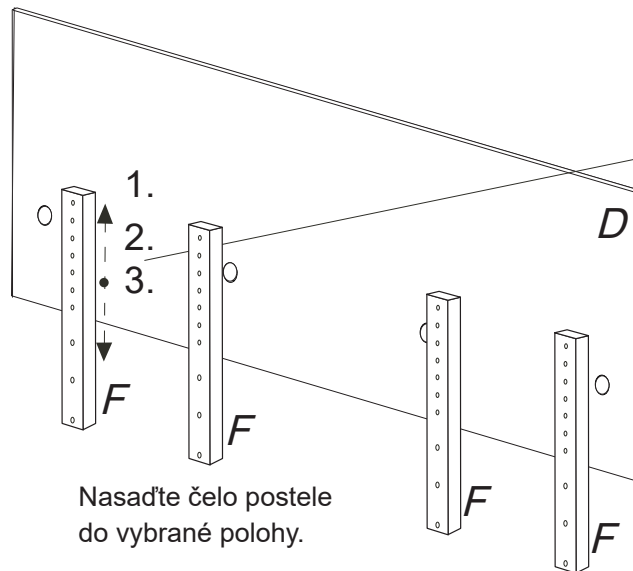
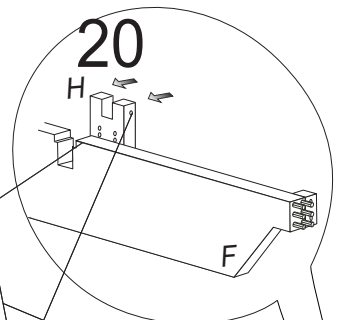


23



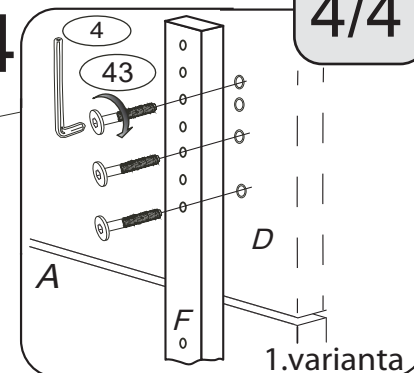
Dotáhněte pevně.

20

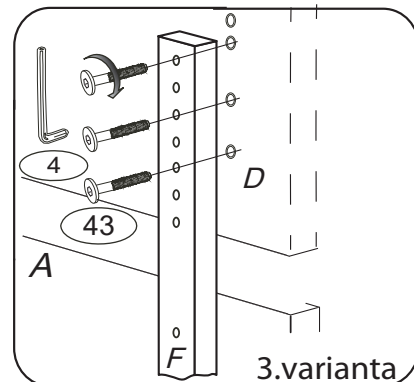
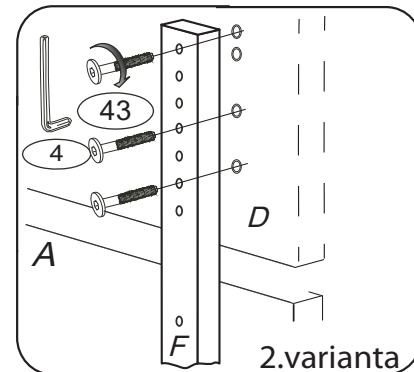


Nasadte čelo postele do vybrané polohy.

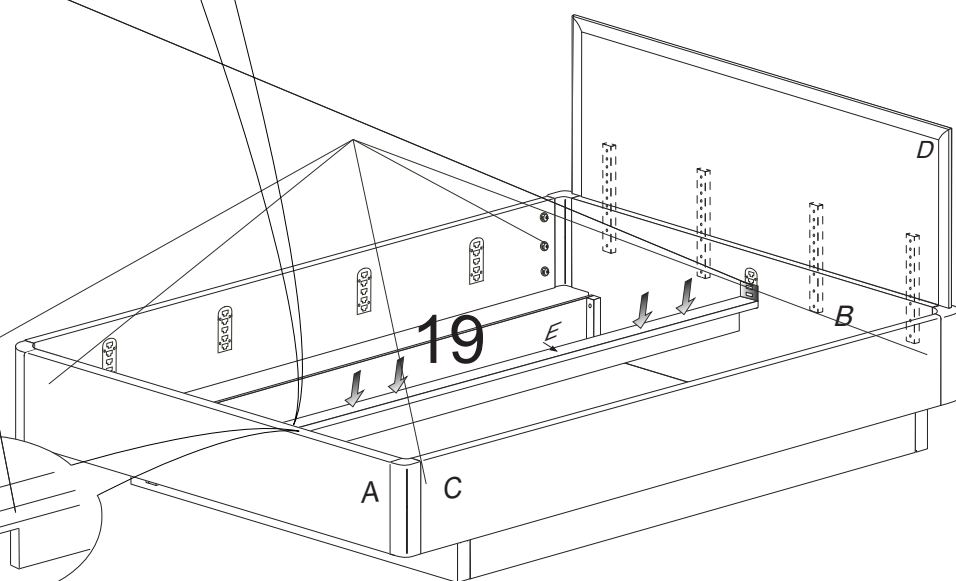
24



4/4



25



26

