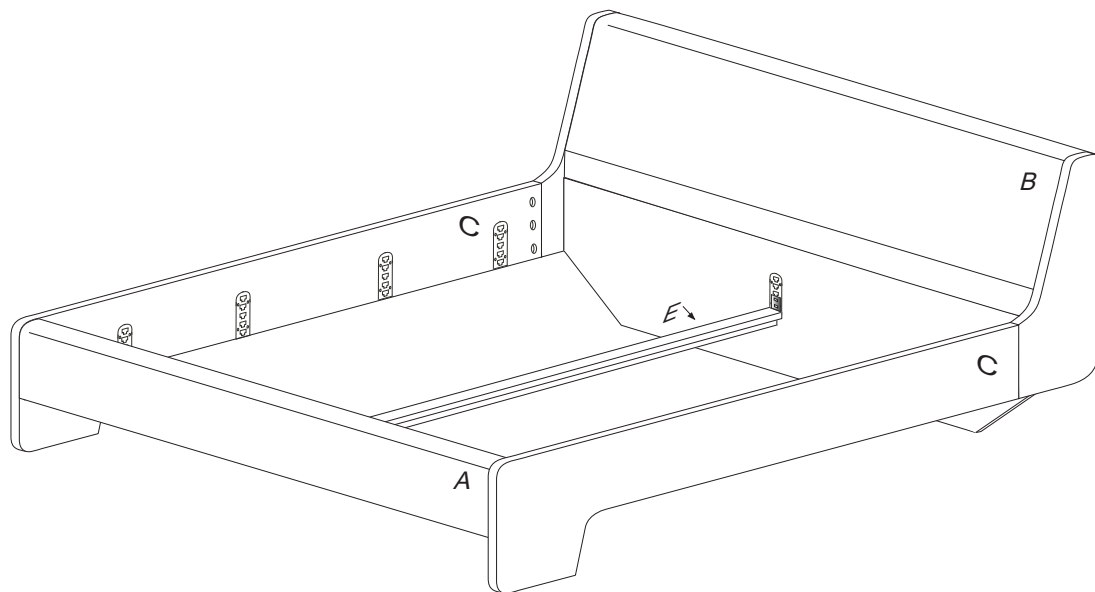


KUPÉ

č. K101/D

1880x2291x1070

dub



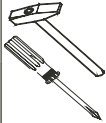

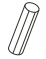

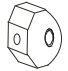
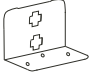


Kolíky vždy narazte nejprve do otvorů ve hranách dílců, je nutné je zarazit se stejným přesahem. V případě, že některý kolík přesahuje, je nutné jej zakrátit. Dílce srážejte kladivem pouze přes dřevěnou podložku.

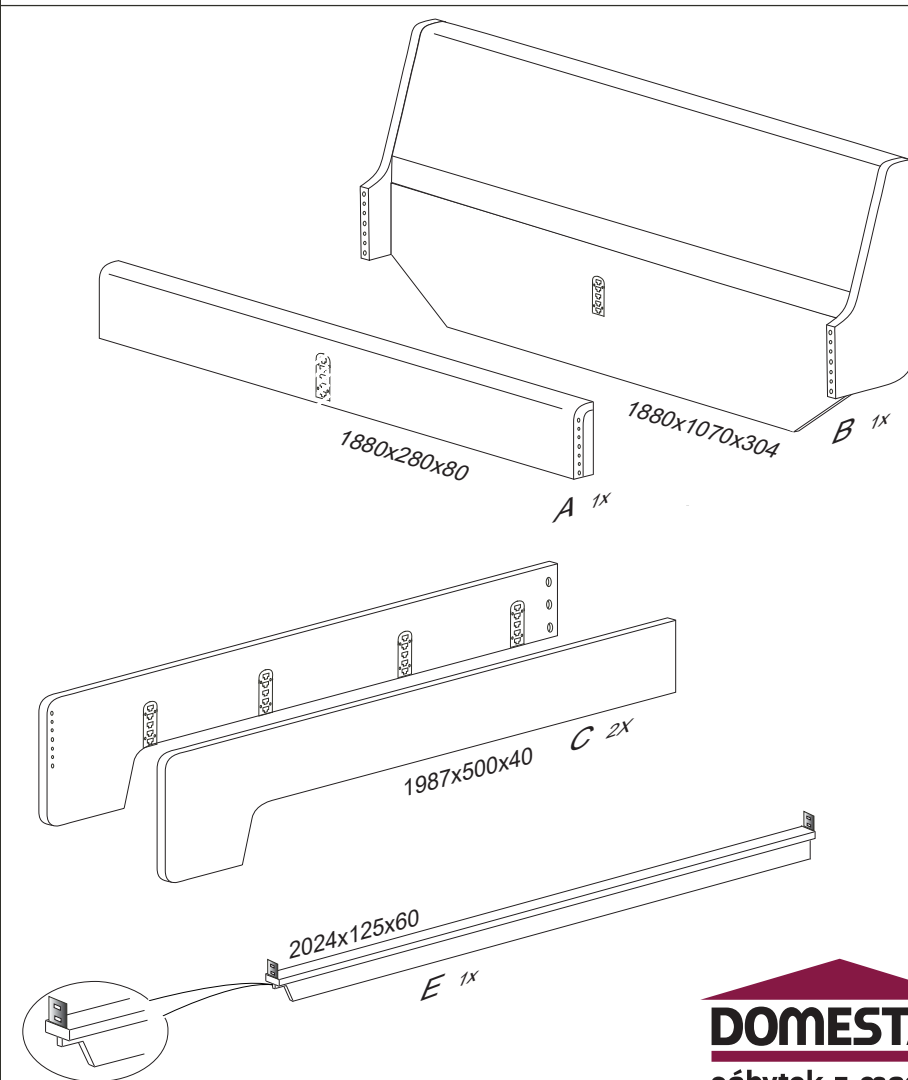
V případě vrzání vtláče do spoje tekuté mýdlo v poměru 1:1 s vodou.

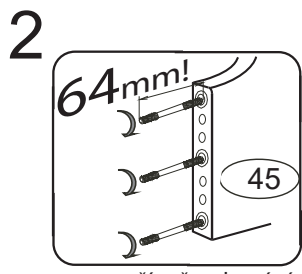
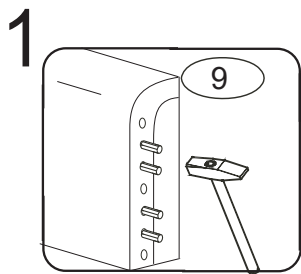
Tento jev se u nábytku z masivu vyskytuje běžně.

Olejová úprava výrobku vykazuje po určitou dobu specifickou vůni, která není zdravotně závadná a časem vyprchá. Lakované, mořené a olejované výrobky otírat navlhčenou textilií a vytřít do sucha. Lze použít i Pronto.

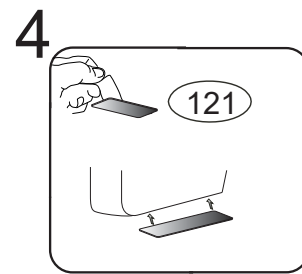
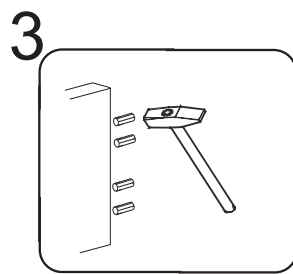
1/3

		5 x1 	9 x16 	
		č.5	10x50mm	
45 x12 	47 x12 	117 x10 	121 x4 	122 x8 
13.500	13.500	varifix	filc	filc

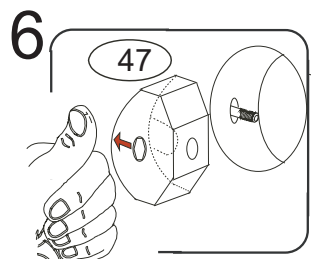
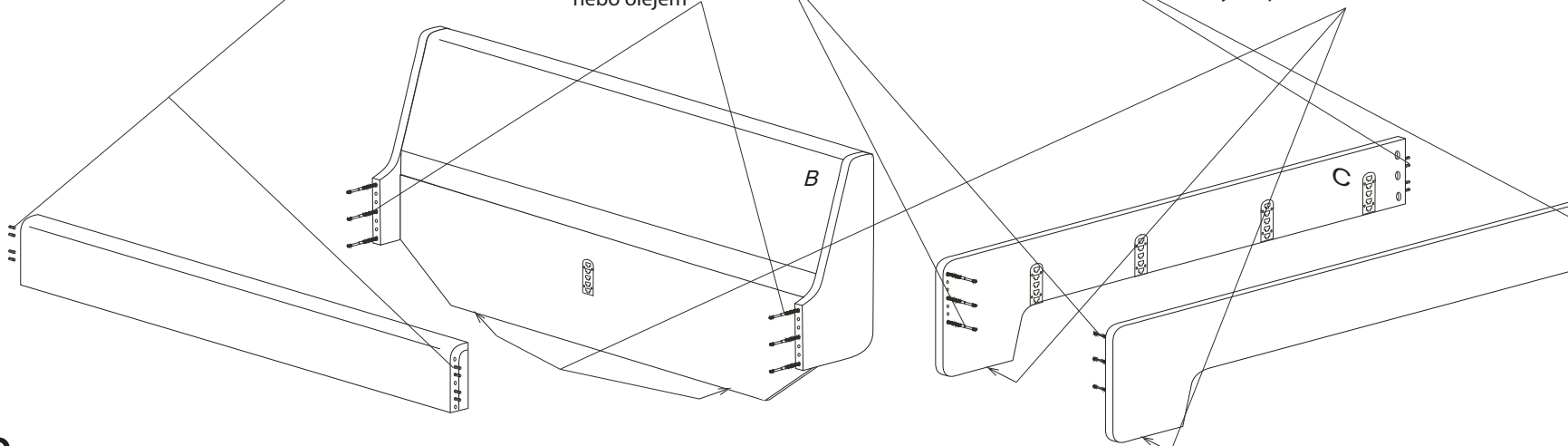




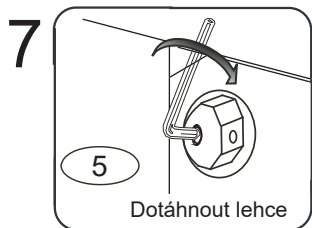
pro snazší zašroubování
namažte šroub mýdlem
nebo olejem



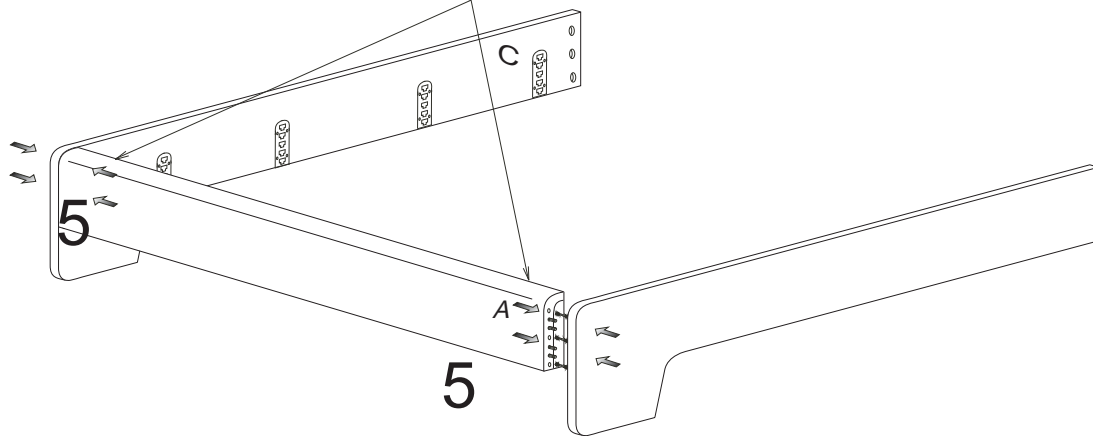
doprostřed
nohy vlepte filc č.121



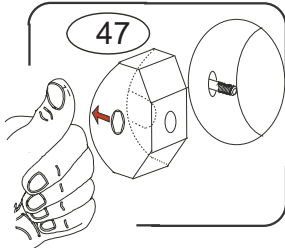
z vnitřní strany předního
čela nasadte zipboldy č.47



Dotáhnout lehce

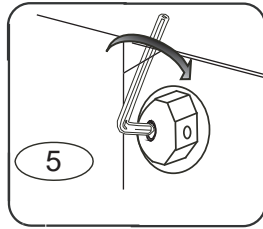


9



do bočnic nasadte zipboldy č.47

10



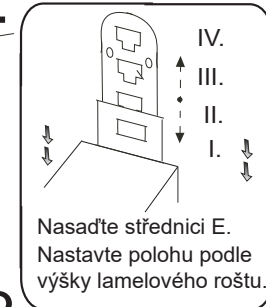
Dotáhnout lehce

11



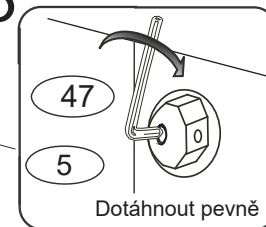
Nasadte varifix č.117.
Slouží jako podpora
lamelového roštu.
Mezi rošt a varifix
vlepte filc č.121

12



Nasadte střednici E.
Nastavte polohu podle
výšky lamelového roštu.

13



Dotáhnout pevně

