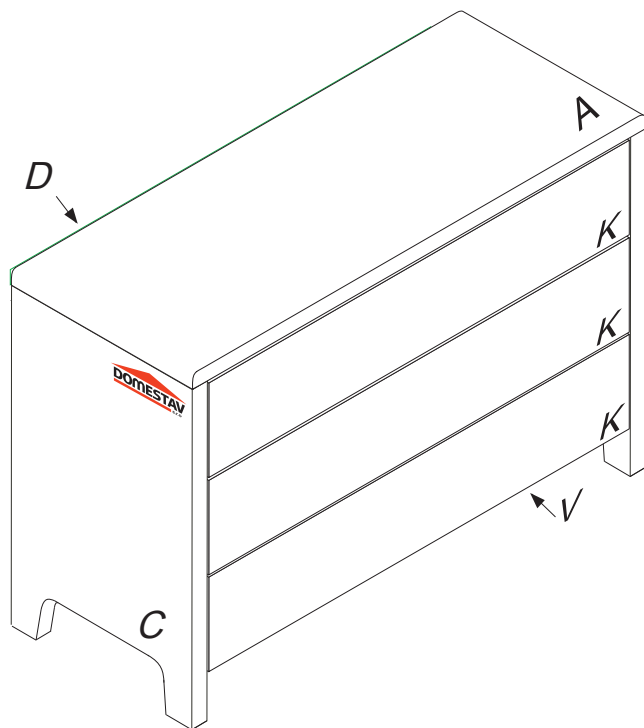


FANTAZIE

KOMODA ZÁSUVKOVÁ



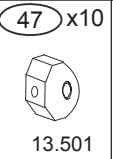
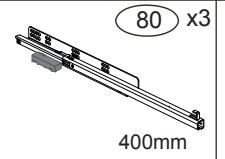
č.F325

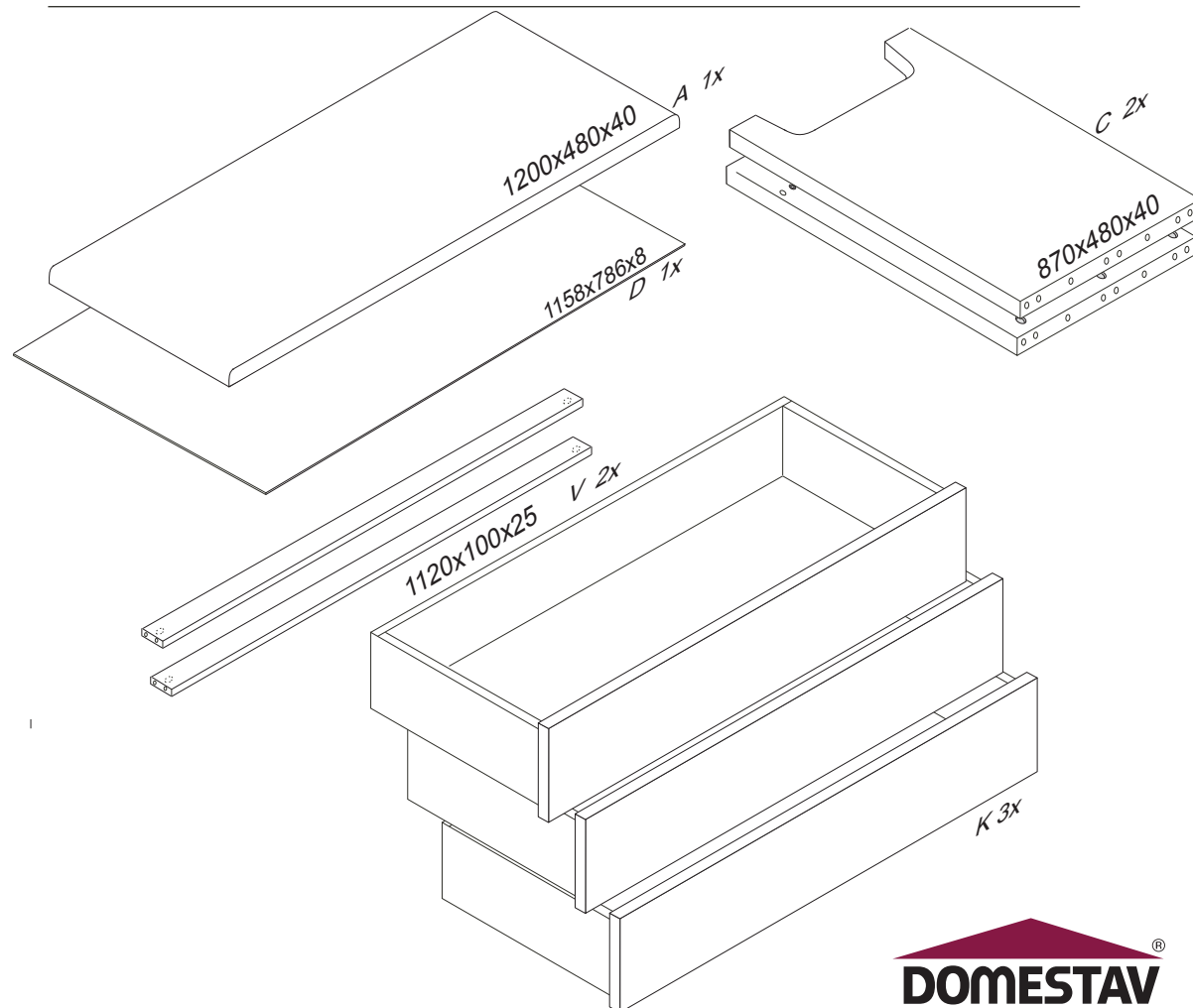
1200x900x480

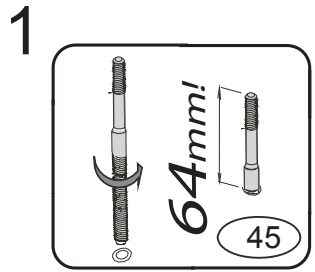


Kolíky vždy narazte nejprve do otvorů ve hranách dílců, je nutné je zarazit se stejným přesahem. V případě, že některý kolík přesahuje, je nutné jej zakrátit. Dílce srážejte kladivem pouze přes dřevěnou podložku.

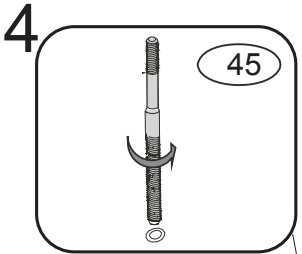
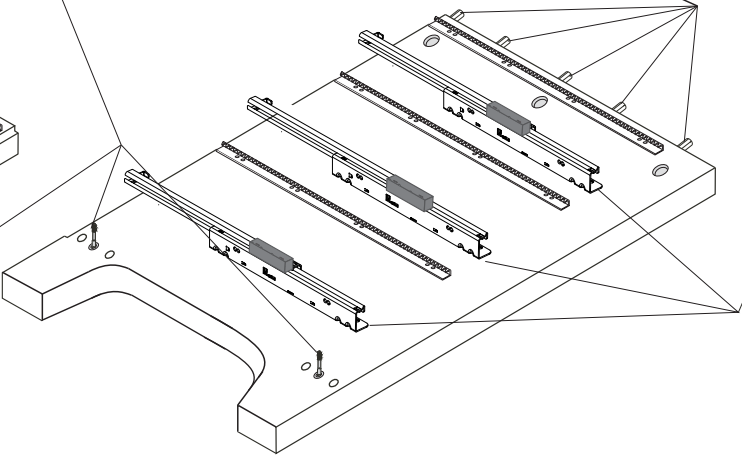
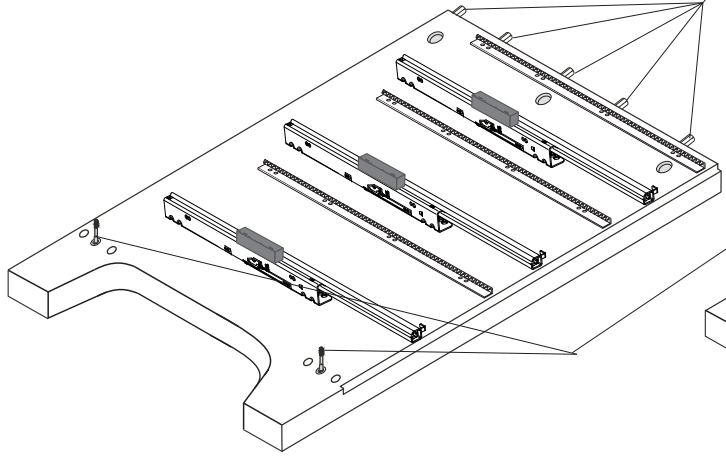
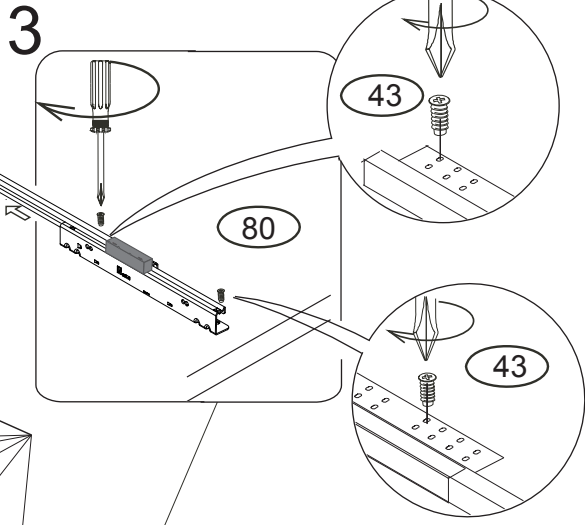
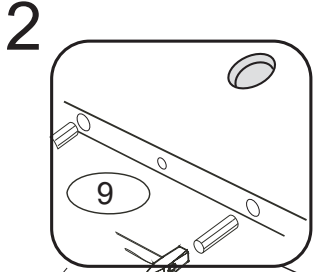
1/3

		(5) x1 5mm	(9) x18 10x50mm	(22) x24 3,5x20mm	(43) x12 EU 6x16mm
(45) x10 	(47) x10 	(80) x3 400mm 			

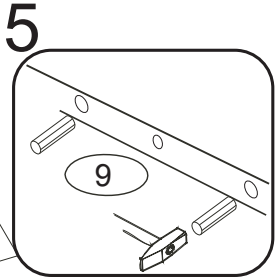
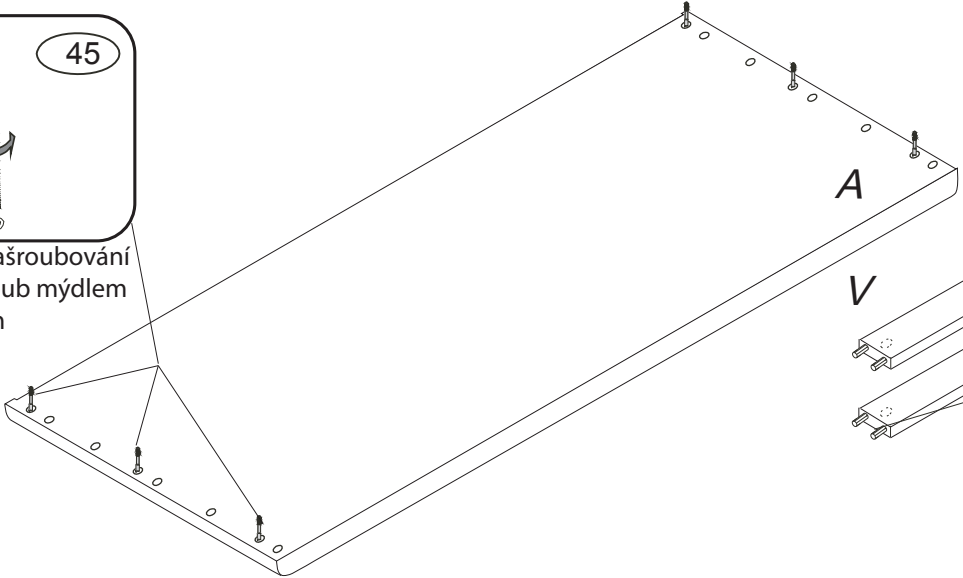




pro snazší zašroubování
namažte šroub mýdlem
nebo olejem

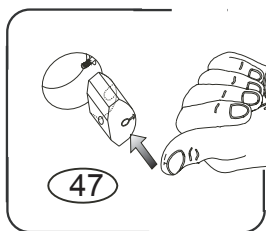


pro snazší zašroubování
namažte šroub mýdlem
nebo olejem

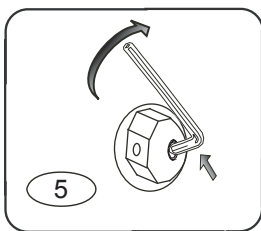


F325

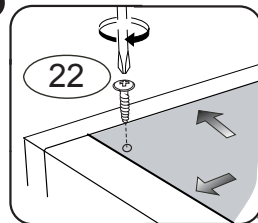
10



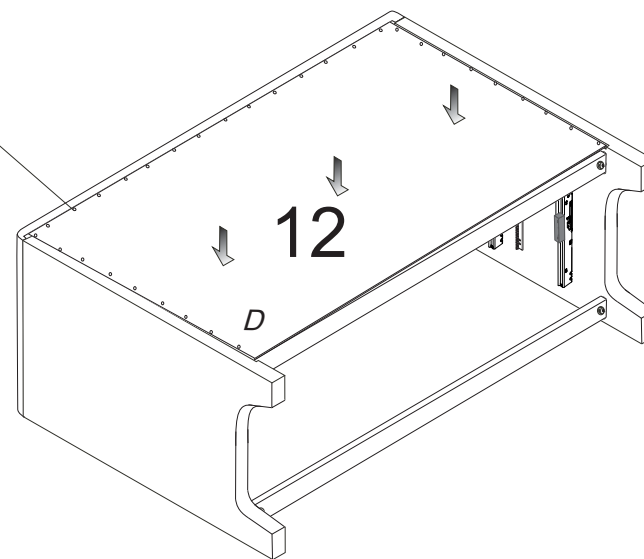
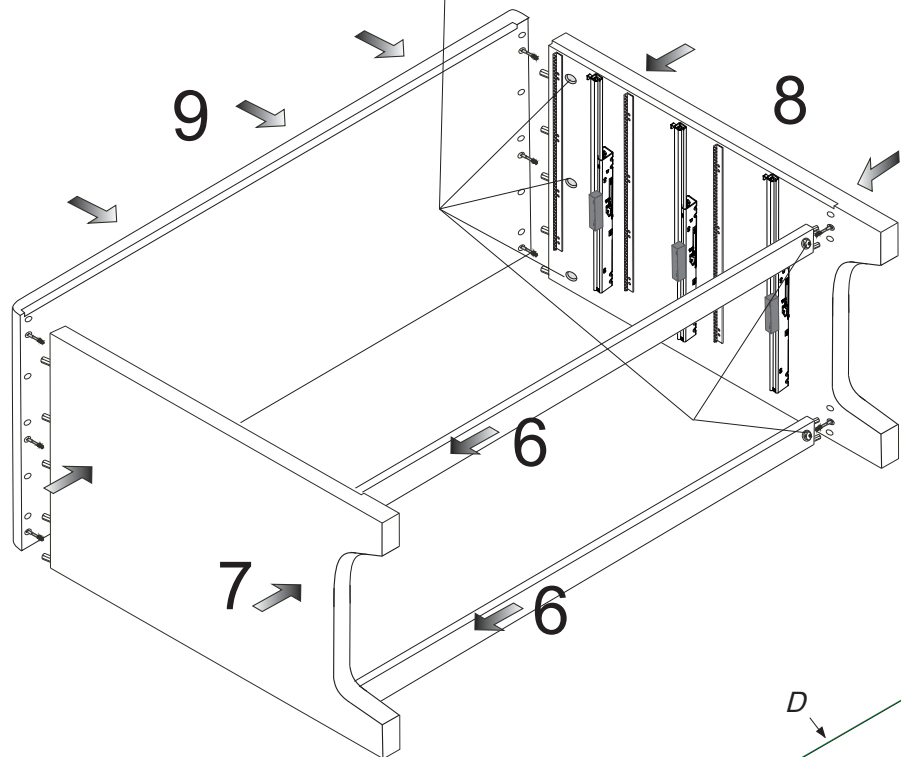
11



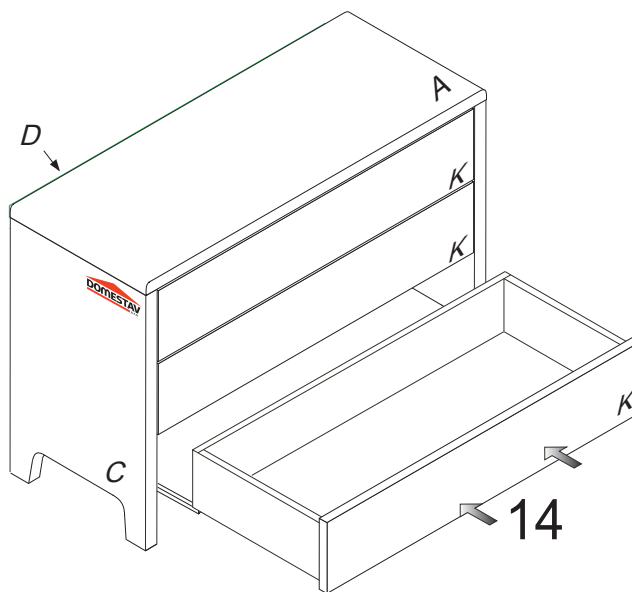
13



3/3

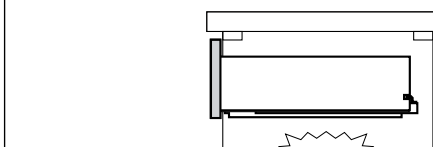
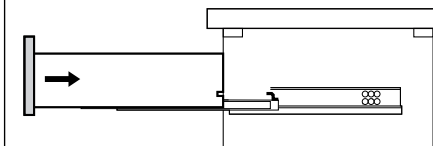


KOMODU POLOŽTE
ČELEM DOLŮ



15

Na vysunuté pojezdy
nasadte zásuvky.
Polohu zásuvek upravte
červeným kolečkem na spojce.



CLICK