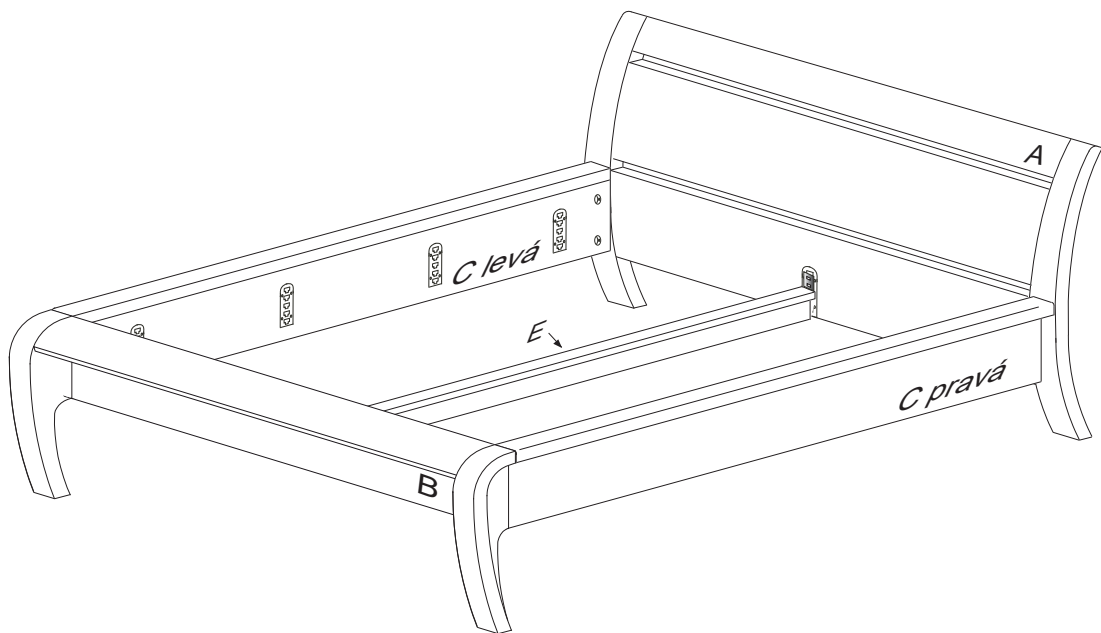


# GRÁCIE F201-BC

1800x2000x1200/500  
BUK-CINK



Kolíky vždy narazte nejprve do otvorů ve hranách dílců, je nutné je zarazit se stejným přesahem. V případě, že některý kolík přesahuje, je nutné jej zakrátit. Dílce srážejte kladivem pouze přes dřevěnou podložku.

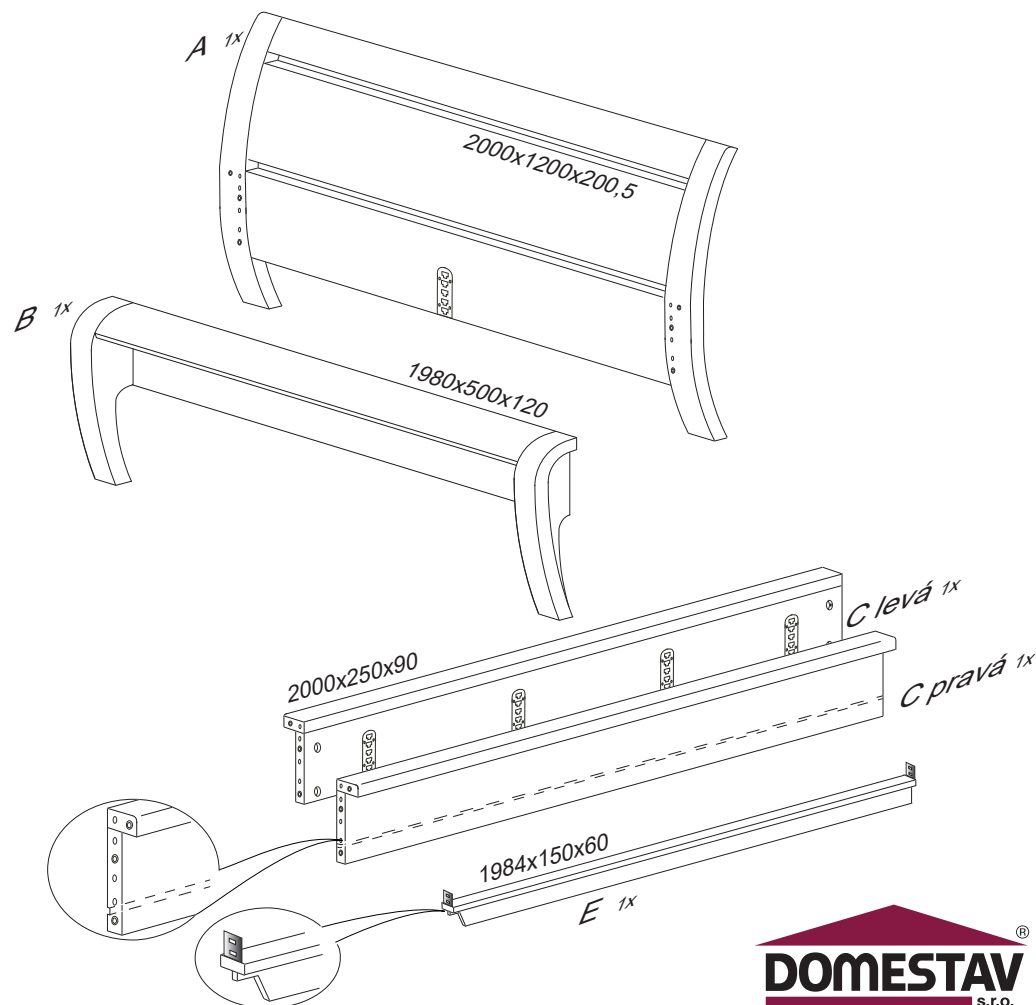
V případě vrzání vtlačte do spoje tekuté mýdlo v poměru 1:1 s vodou.

Tento jev se u nábytku z masivu vyskytuje běžně.

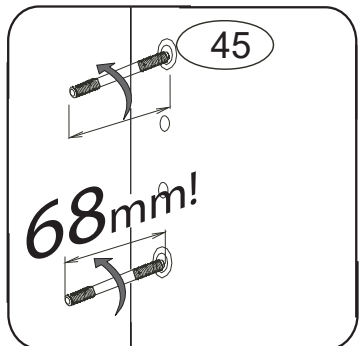
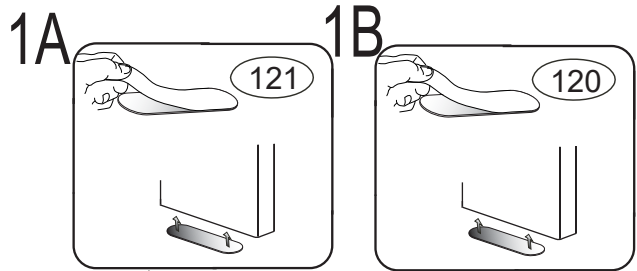
Olejová úprava výrobku vykazuje po určité době specifickou vůni, která není zdravotně závadná a časem vyprchá. Lakované, mořené a olejované výrobky otírat navlhčenou textilií a vytřít do sucha. Lze použít i Pronto.

1/2

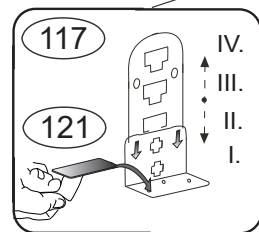
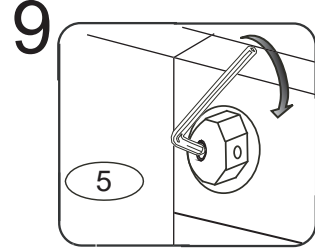
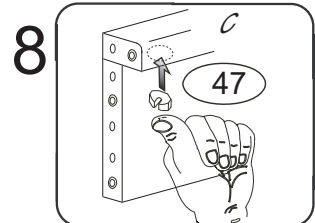
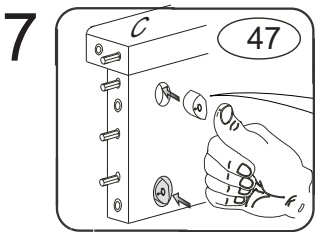
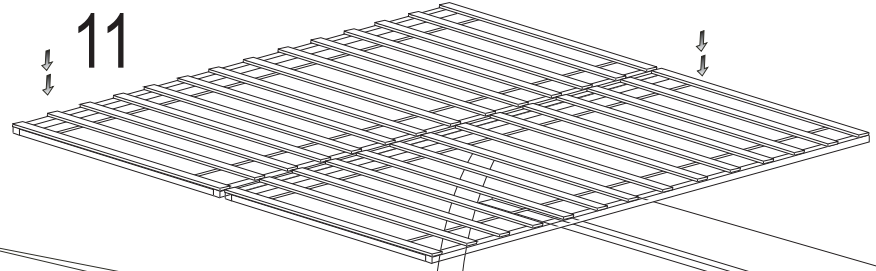
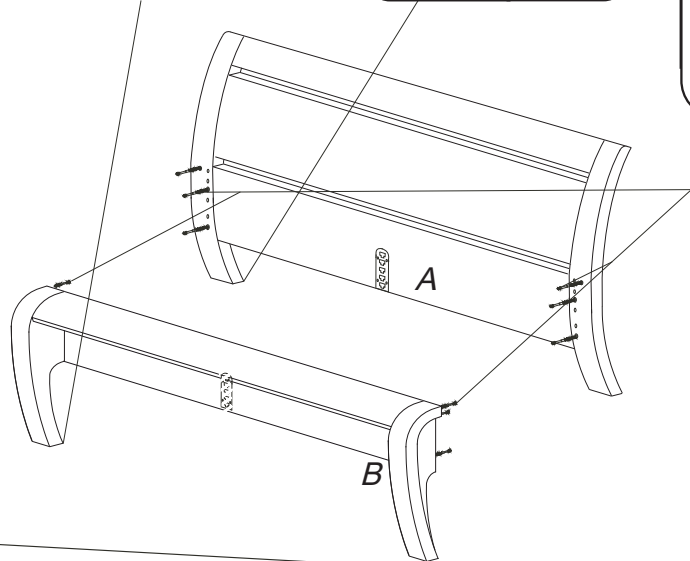
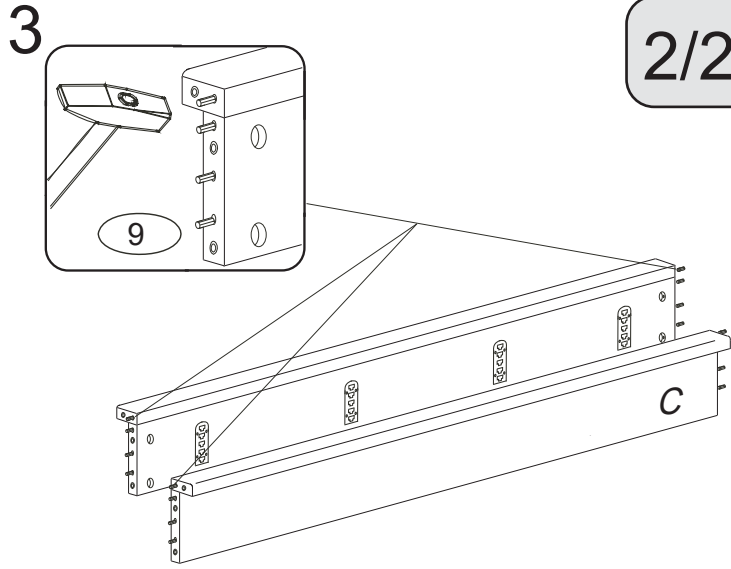
	5 x1	9 x16		
			10x50mm	
45 x12	47 x12	117 x8	120 x2	121 x10
6x90buk cink	13501	varifix	filc	filc



F201-BC



pro snazší zašroubování  
namažte šroub mýdlem  
nebo olejem



Nasadte varifix č.117.  
Slouží jako podpora  
lamelového roštu.  
Mezi rošt a varifix  
vlepte filc č.121

