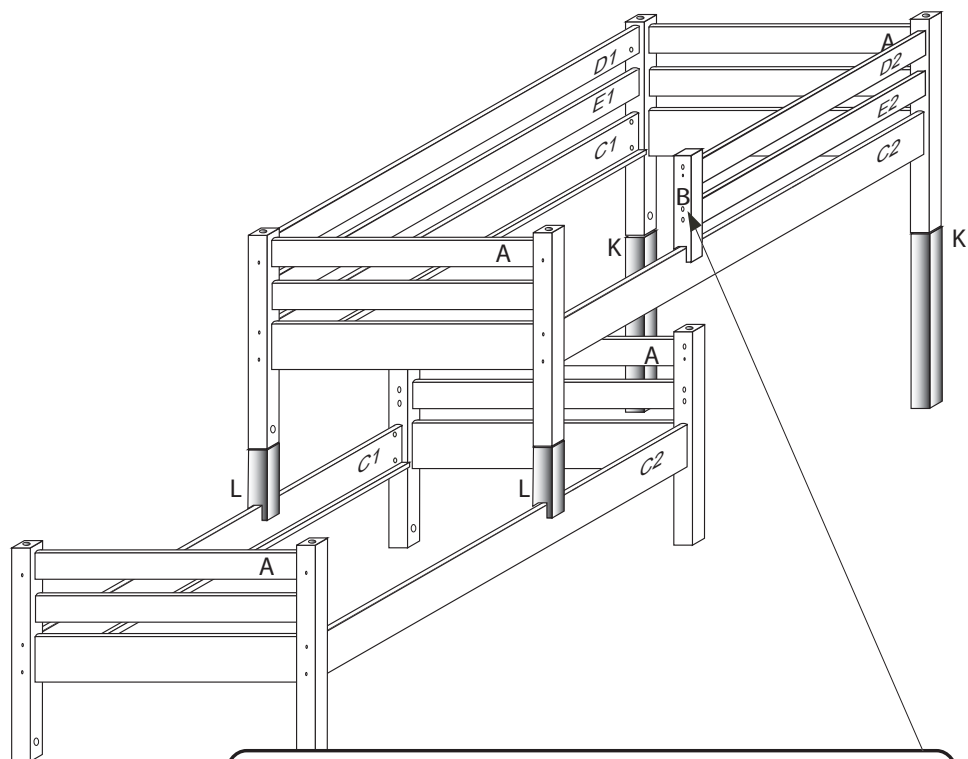
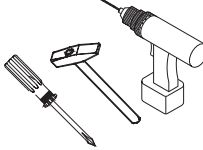
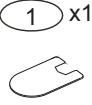
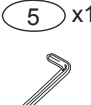



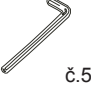


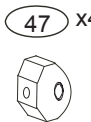

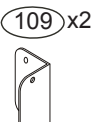
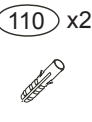




# DOMINO

č. D 934d

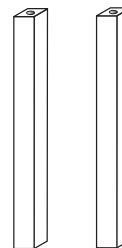
1/2



	 1 x1	 5 x1	 37 x4	 38 x2	 45 x4
		 č.5	 5x30mm	 5x60mm	
		 47 x4	 90 x2	 109 x2	 110 x2
			 25mm		 10x50mm

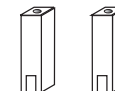
K 2x

500x60x60



L 2x

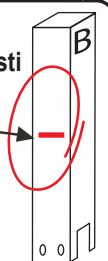
165x60x60



- Uvědomte si nebezpečí pádu malých dětí (do 6 let) z horní postele. **Z hlediska bezpečnosti a stability doporučujeme postel ukotvit ke zdi.**

- **Horní plocha matrace nesmí přesáhnout červenou rysku na stojně zábrany.**

- Maximální výška matrace pro horní lůžko je 210mm.
- Bezpečnostní požadavky dle normy ČSN EN 747-1

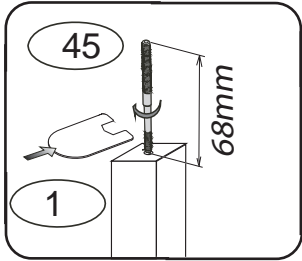


V případě vrzání vtačte do spoje tekuté mýdlo v poměru 1:1 s vodou. Tento jev se u nábytku z masivu vyskytuje běžně.

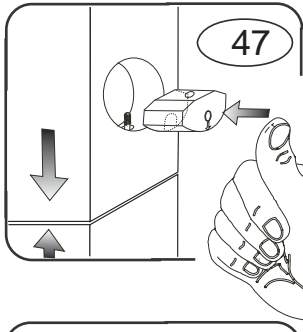
# D934d

pro snazší zašroubování  
namažte šroub mýdlem  
nebo olejem

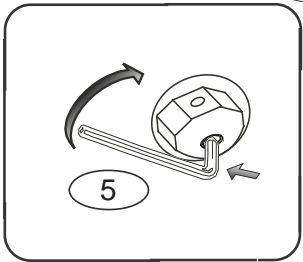
1



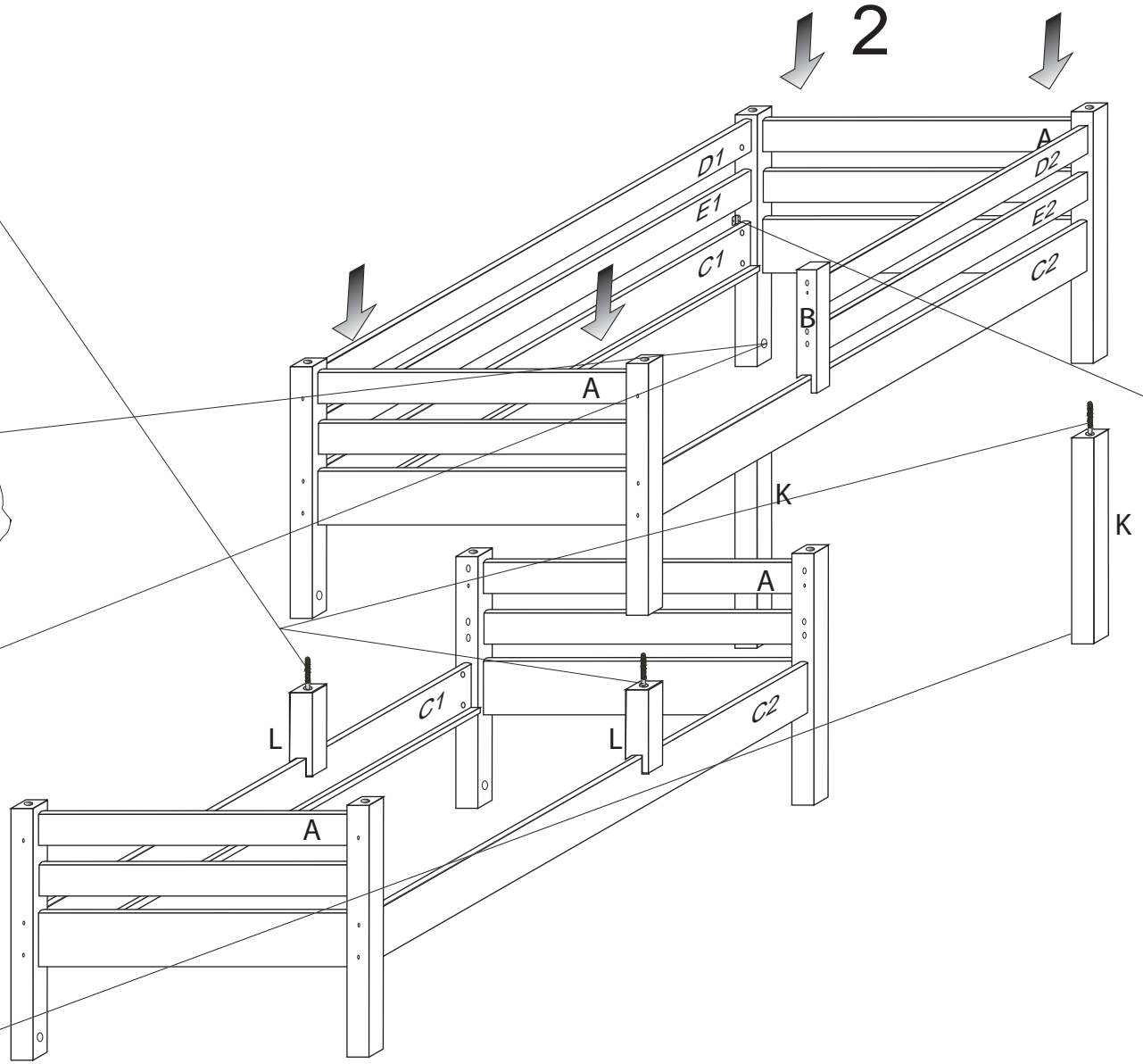
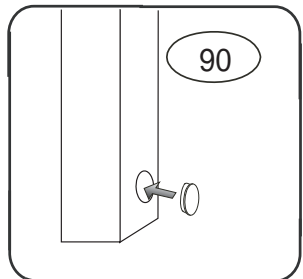
3



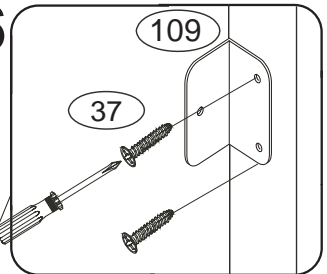
4



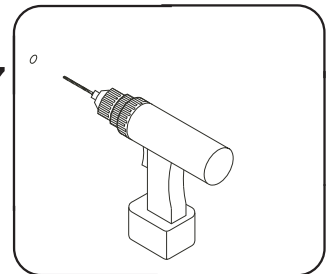
5



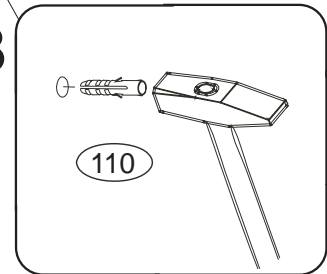
6



7



8



9

