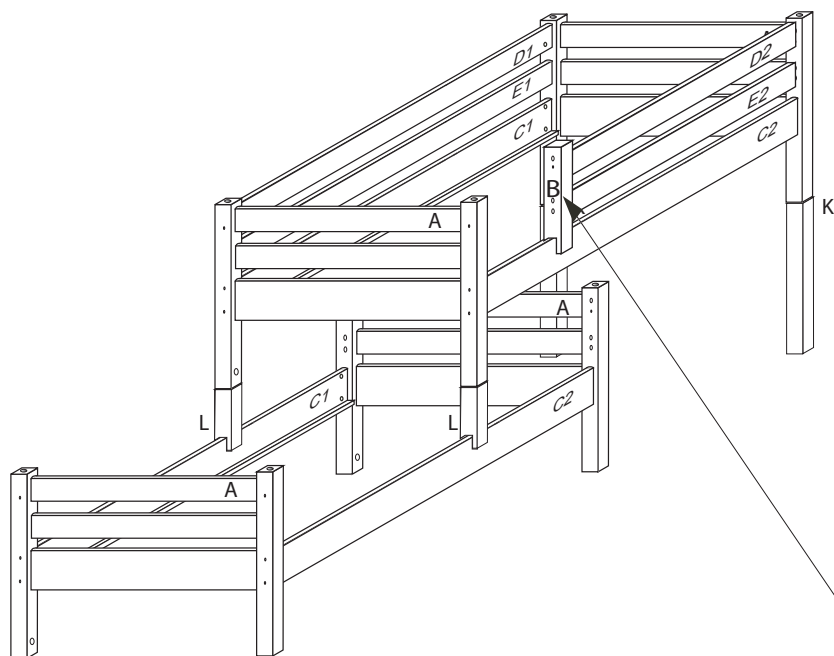


DOMINO

č. D 934

1/3



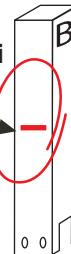
	1 x1	4 x1	5 x1	9 x14	12 x18	29 x16	37 x4	
		č.4	č.5	10x50mm	6x100mm	4x40mm	5x30mm	
38 x2	45 x4	47 x4	87 x8	88 x8	89 x15	90 x8	109 x2	110 x2
5x60mm			5mm	7mm	10mm	25mm		10x50mm



- Uvědomte si nebezpečí pádu malých dětí (do 6 let) z horní postele. **Z hlediska bezpečnosti a stability doporučujeme postel ukotvit ke zdi.**

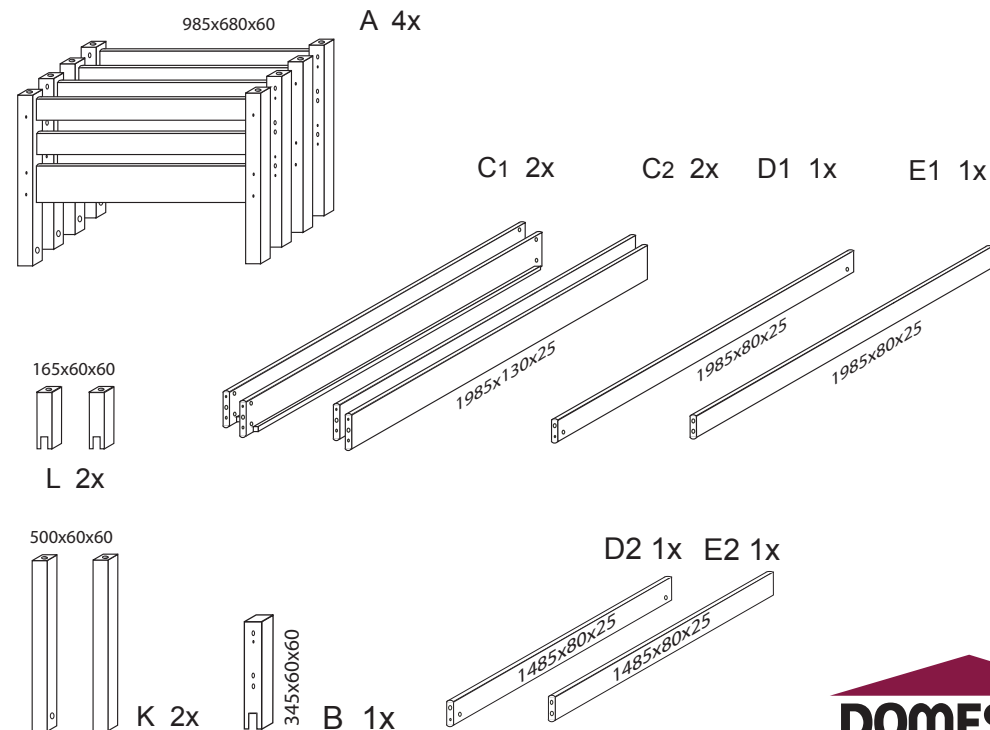
- **Horní plocha matrace nesmí přesáhnout červenou rysku na stojně zábrany.**

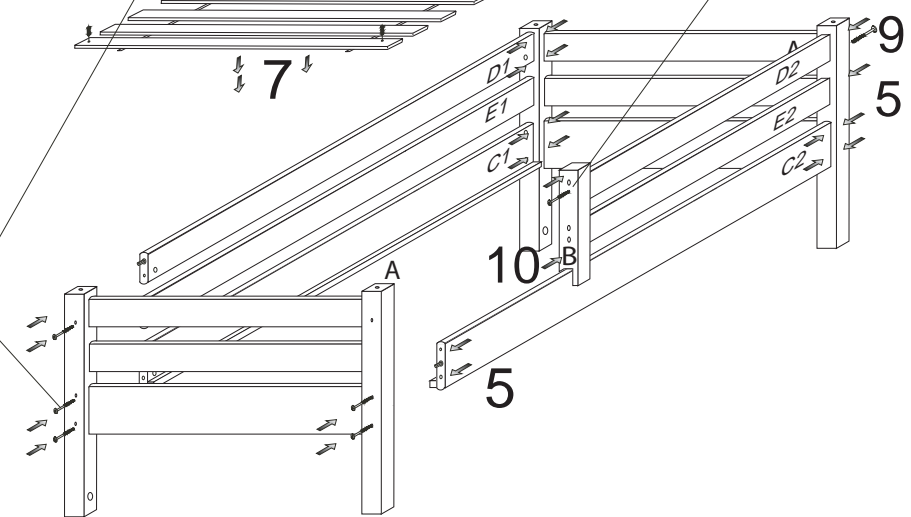
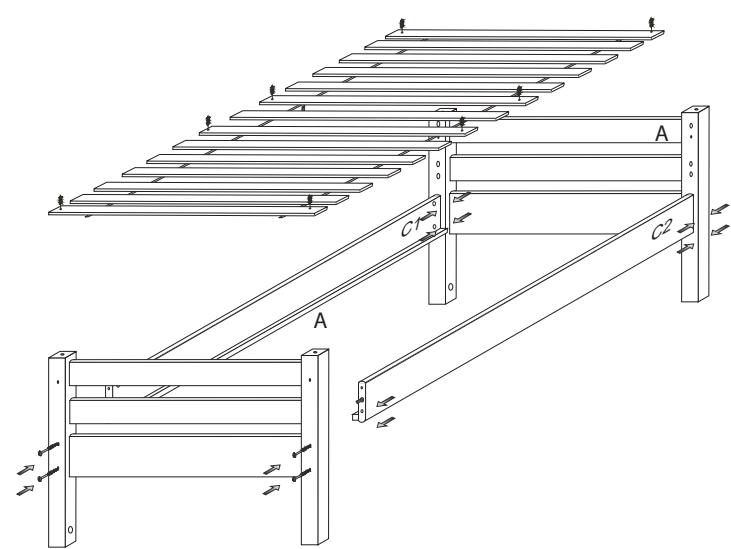
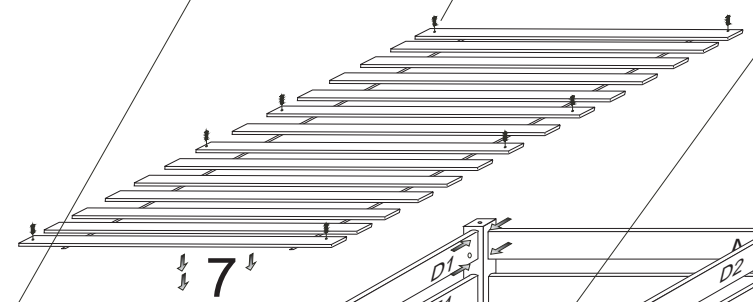
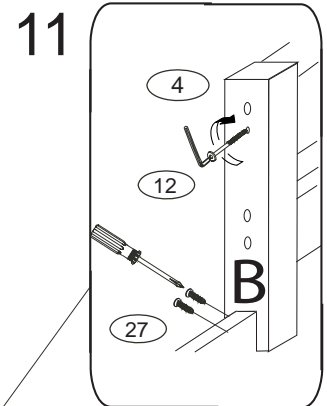
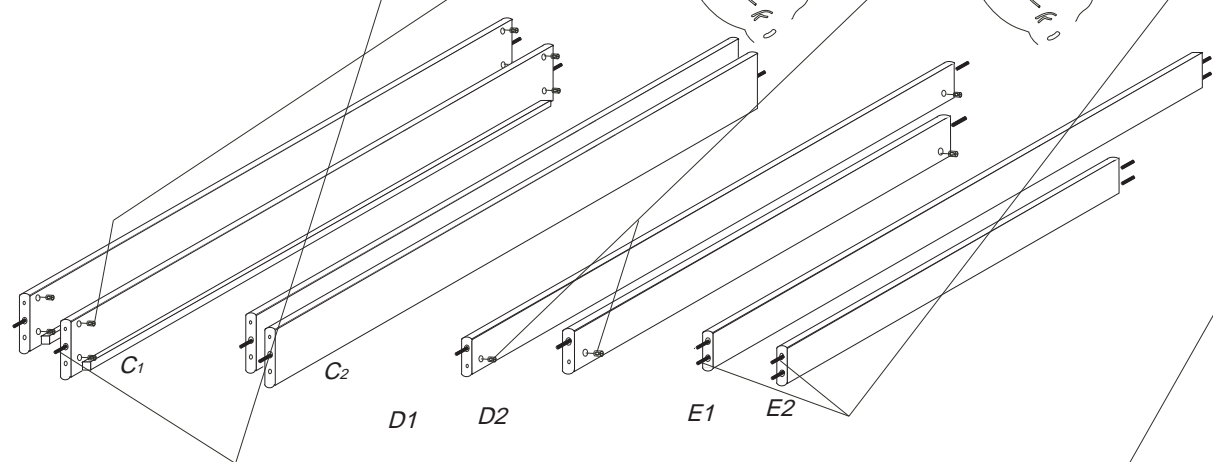
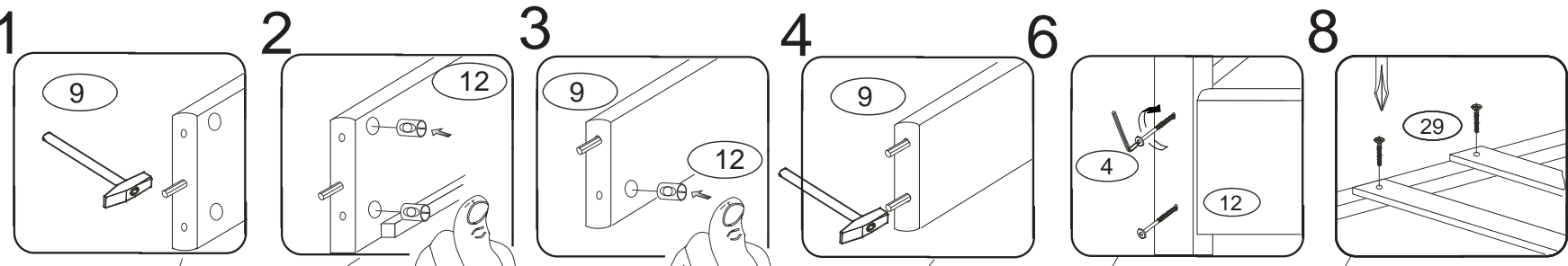
- Maximální výška matrace pro horní lůžko je 210mm.
- Bezpečnostní požadavky dle normy ČSN EN 747-1



Kolíky vždy narazte nejprve do otvorů ve hranách dílců, je nutné je zarazit se stejným přesahem. V případě, že některý kolík přesahuje, je nutné jej zakrátit. Dílce srážejte kladivem pouze přes dřevěnou podložku.

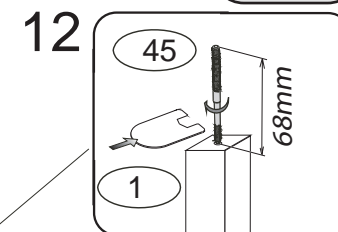
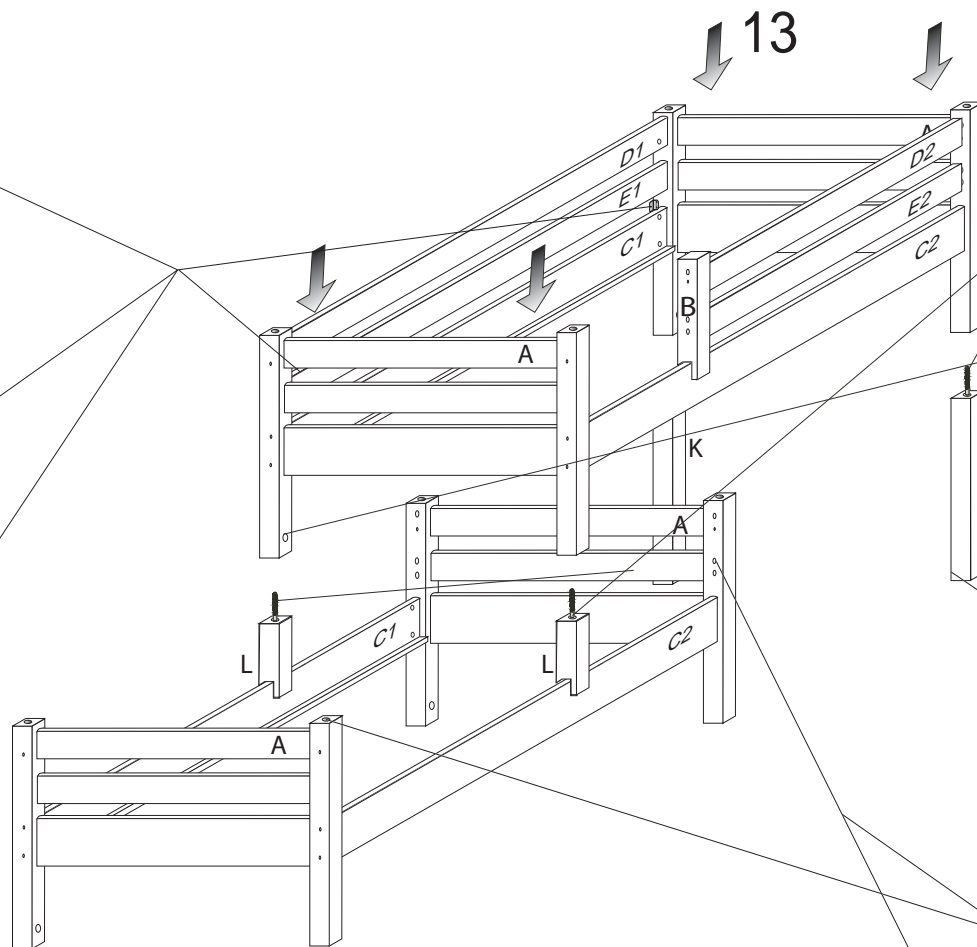
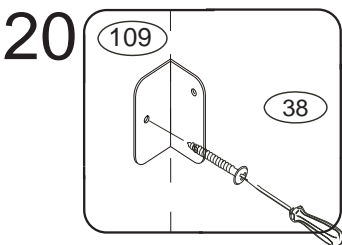
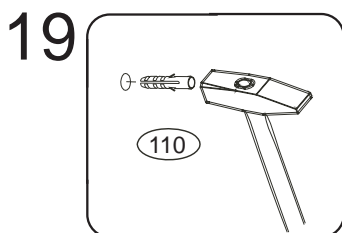
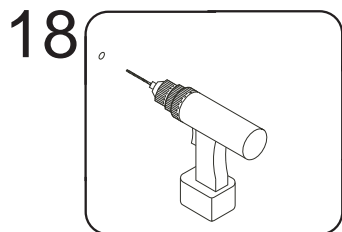
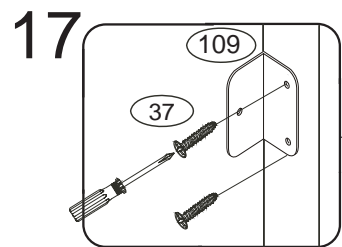
V případě vrzání vtačte do spoje tekuté mýdlo v poměru 1:1 s vodou. Tento jev se u nábytku z masivu vyskytuje běžně.





D934

3/3



pro snazší zašroubování
namažte šroub mýdlem
nebo olejem

