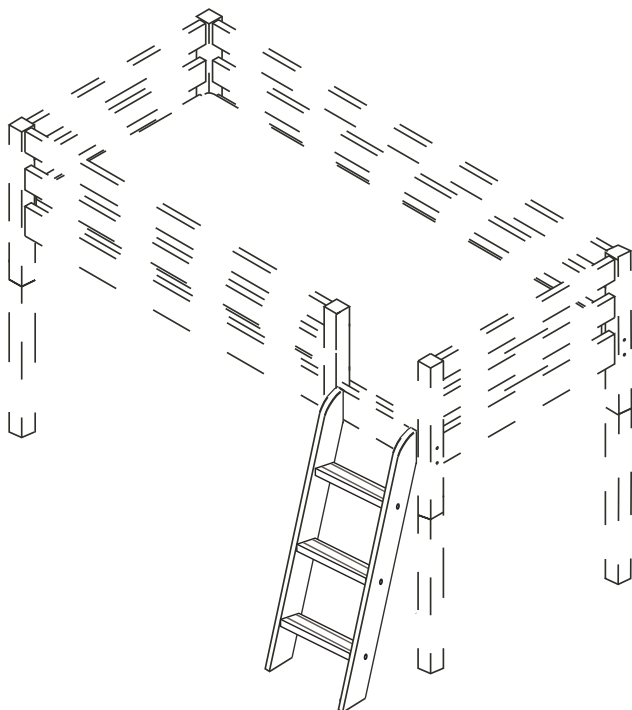


DOMINO

D920

1175x438



Kolíky vždy narazte nejprve do otvorů ve hranách dílců, je nutné je zarazit se stejným přesahem. V případě, že některý kolík přesahuje, je nutné jej zakrátit. Dílce srážejte kladivem pouze přes dřevěnou podložku.

V případě vrzání vtlačte do spoje tekuté mýdlo v poměru 1:1 s vodou. Tento jev se u nábytku z masivu vyskytuje běžně.

Olejová úprava výrobku vykazuje po určitou dobu specifickou vůni, která není zdravotně závadná a časem vyprchá. Lakované, mořené a olejované výrobky otírat navlhčenou textilií a vytřít do sucha. Lze použít i Pronto.

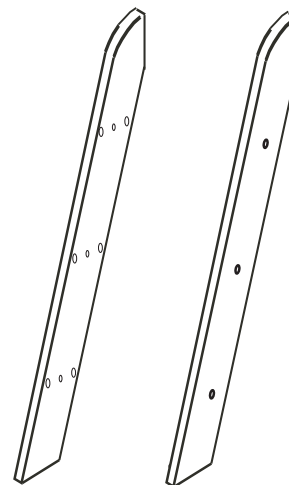


POKYNY!

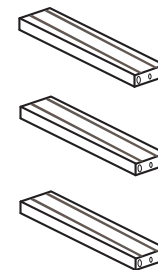
- Uvědomte si nebezpečí pádu malých dětí (do 6 let) z horní postele.
- Horní plocha matrace nesmí přesáhnout červenou rysku na stojně zábrany.
- Maximální výška matrace pro horní lůžko je 210mm.
- Bezpečnostní požadavky dle normy ČSN EN 747-1

1/2

	4 x1 č.4	9 x12 10x50mm	29 x4 3,5x40mm-smrk 3,5x35mm-buk
	72 x6 7x70mm- smrk 7x50mm-buk	87 x6	106 x2

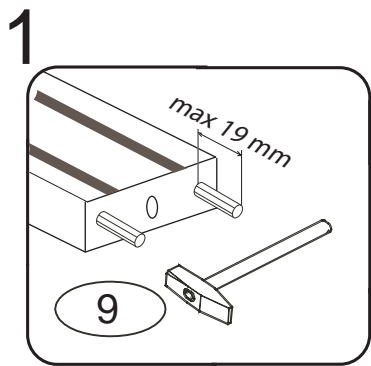


A 2x
stojka



B 3x
nášlap

392x85x25



Kolíky narazte do nášlapu,
nikoli do stojky

