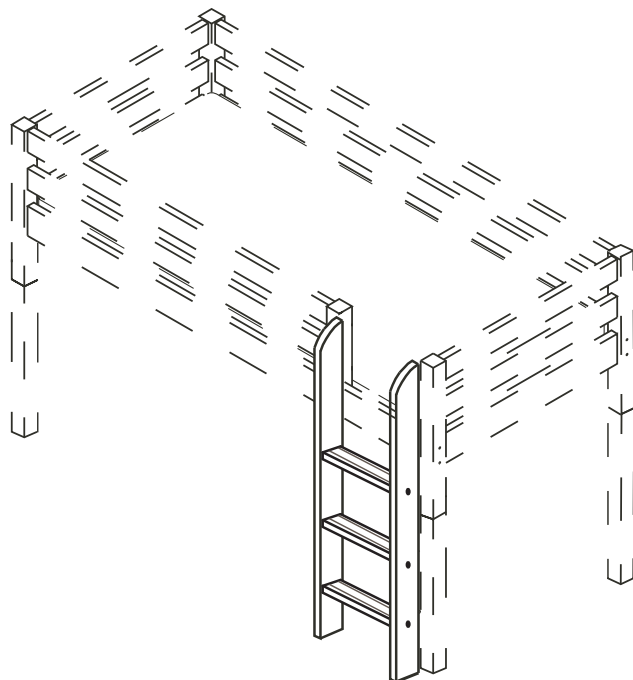


DOMINO

D917

1175x438








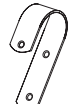



Kolíky vždy narazte nejprve do otvorů ve hranách dílců, je nutné je zarazit se stejným přesahem. V případě, že některý kolík přesahuje, je nutné jej zakrátit. Dílce srážejte kladivem pouze přes dřevěnou podložku.

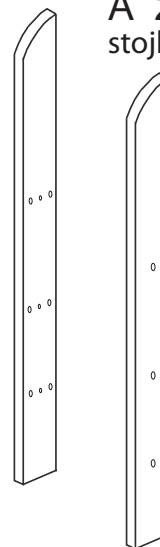
V případě vrzání vtláče do spoje tekuté mýdlo v poměru 1:1 s vodou. Tento jev se u nábytku z masivu vyskytuje běžně.

Olejořivá úprava výrobku vykazuje po určitou dobu specifickou vůni, která není zdravotně závadná a časem vyprchá. Lakované, mořené a olejořivé výrobky otírat navlhčenou textilií a vytřít do sucha. Lze použít i Pronto.

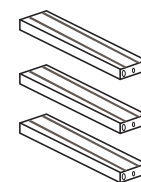
1/2

	4 x1  č.4	9 x12  10x50mm	24 x1  3,5x25mm	29 x4  3,5x40mm-smrk 3,5x35mm-buk
	72 x6  7x70mm- smrk 7x50mm-buk	87 x6 	106 x2 	107 x1 

A 2x
stojka



B 3x
nášlap

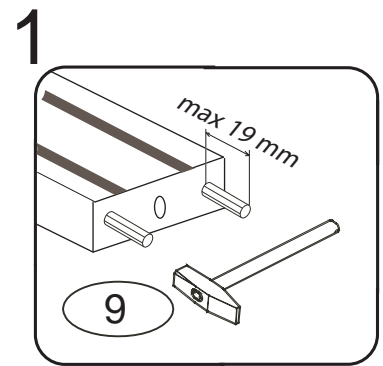


392x85x25



POKYNY !

- Uvědomte si nebezpečí pádu malých dětí (do 6 let) z horní postele.
- Horní plocha matrace. nesmí přesáhnout červenou rysku na stojně zábrany.
- Maximální výška matrace pro horní lůžko je 210mm.
- Bezpečnostní požadavky dle normy ČSN EN 747-1



Kolíky narazte do nášlapu, nikoli do stojky

