

DOMINO

D 856

D 906



	4 x1 č.4	5 x1 č.5	9 x26 10x50mm	12 x22 6x100mm		
	27 x2 4x35mm	29 x16 4x40mm	37 x4 5x30mm	38 x2 5x60mm	45 x8	47 x8
	87 x12 5mm	88 x2 7mm	89 x6 10mm	109 x2	110 x2 10x50mm	

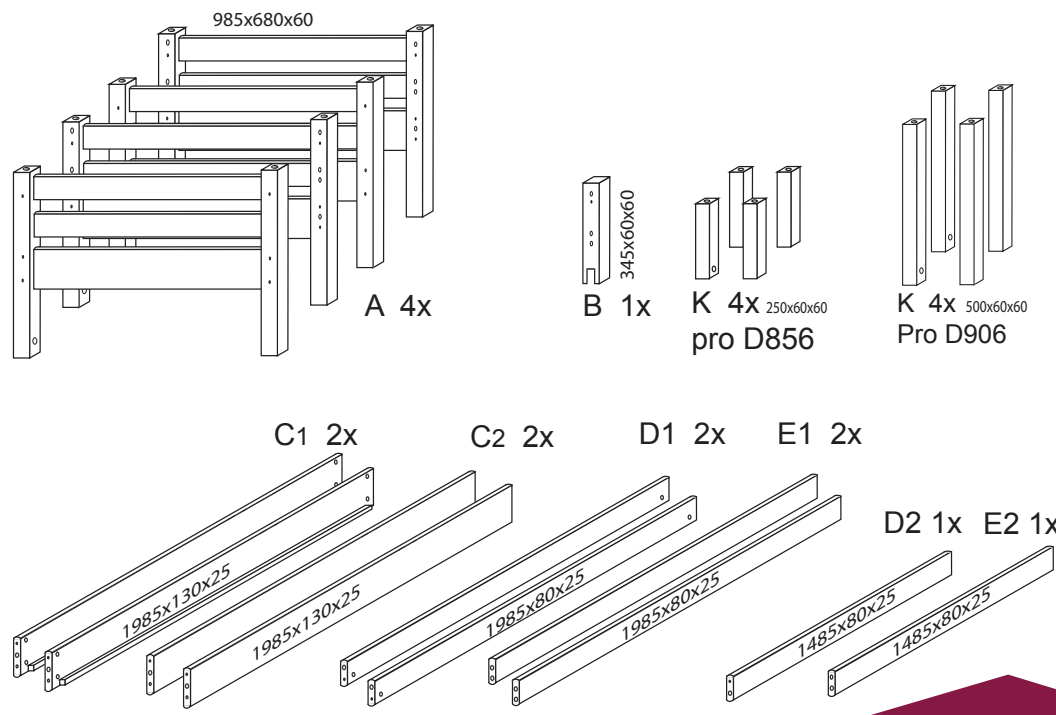
- Uvědomte si nebezpečí pádu malých dětí (do 6 let) z horní postele. **Z hlediska bezpečnosti a stability doporučujeme postel ukotvit ke zdi.**

- Horní plocha matrace nesmí přesáhnout červenou rysku na stojně zábrany.

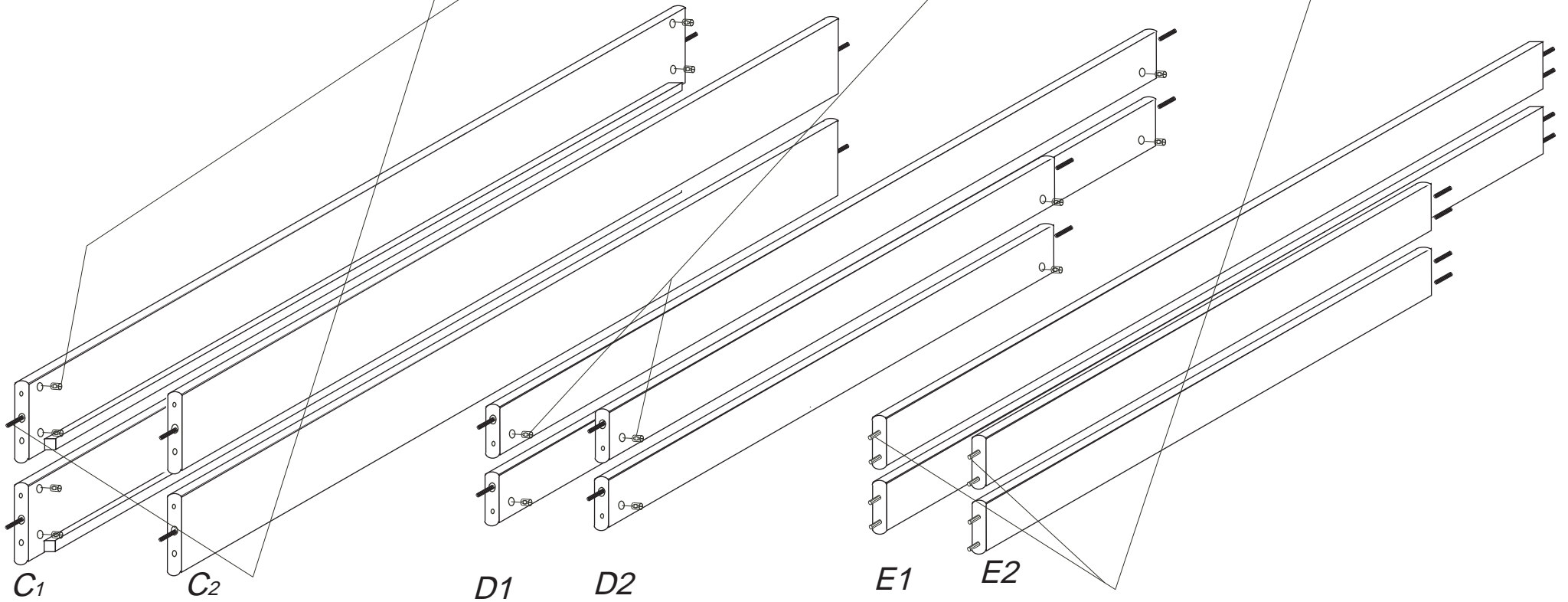
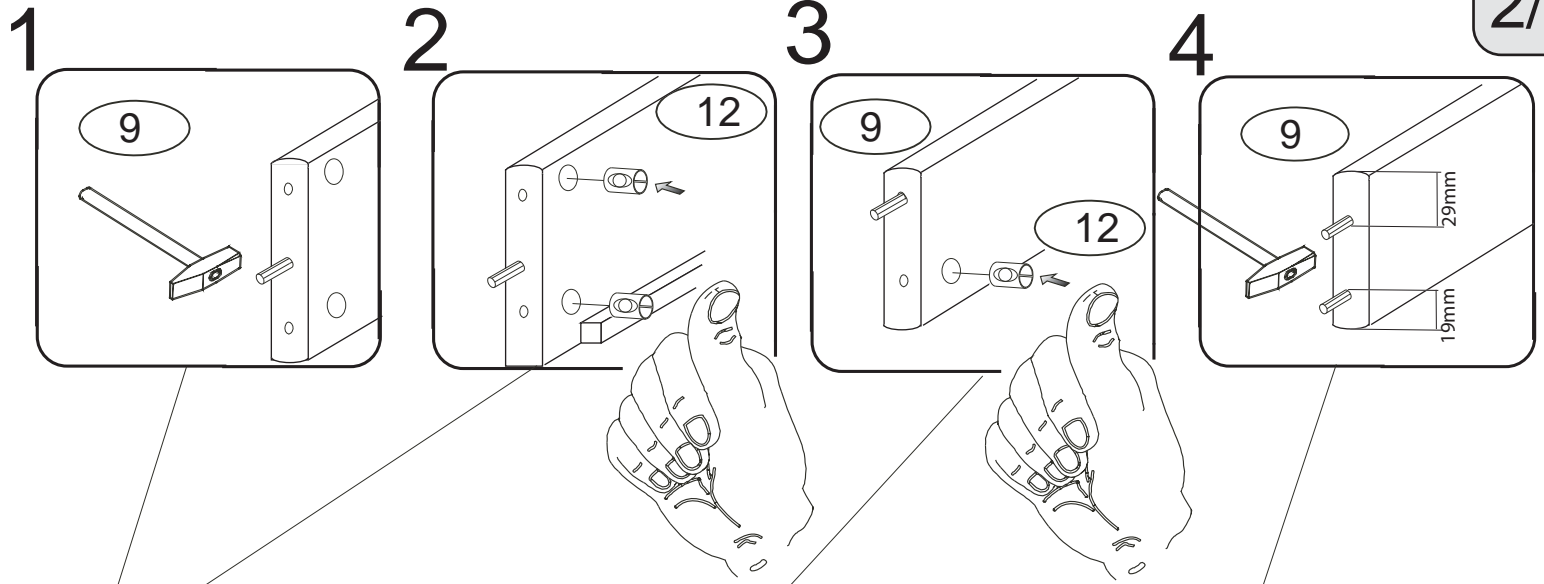
- Maximální výška matrace pro horní lůžko je 210mm.
- Bezpečnostní požadavky dle normy ČSN EN 747-1

Kolíky vždy narazte nejprve do otvorů ve hranách dílců, je nutné je zarazit se stejným přesahem. V případě, že některý kolík přesahuje, je nutné jej zakrátit. Dílce srážejte kladivem pouze přes dřevěnou podložku.

V případě vrzání vtačte do spoje tekuté mýdlo v poměru 1:1 s vodou. Tento jev se u nábytku z masivu vyskytuje běžně.

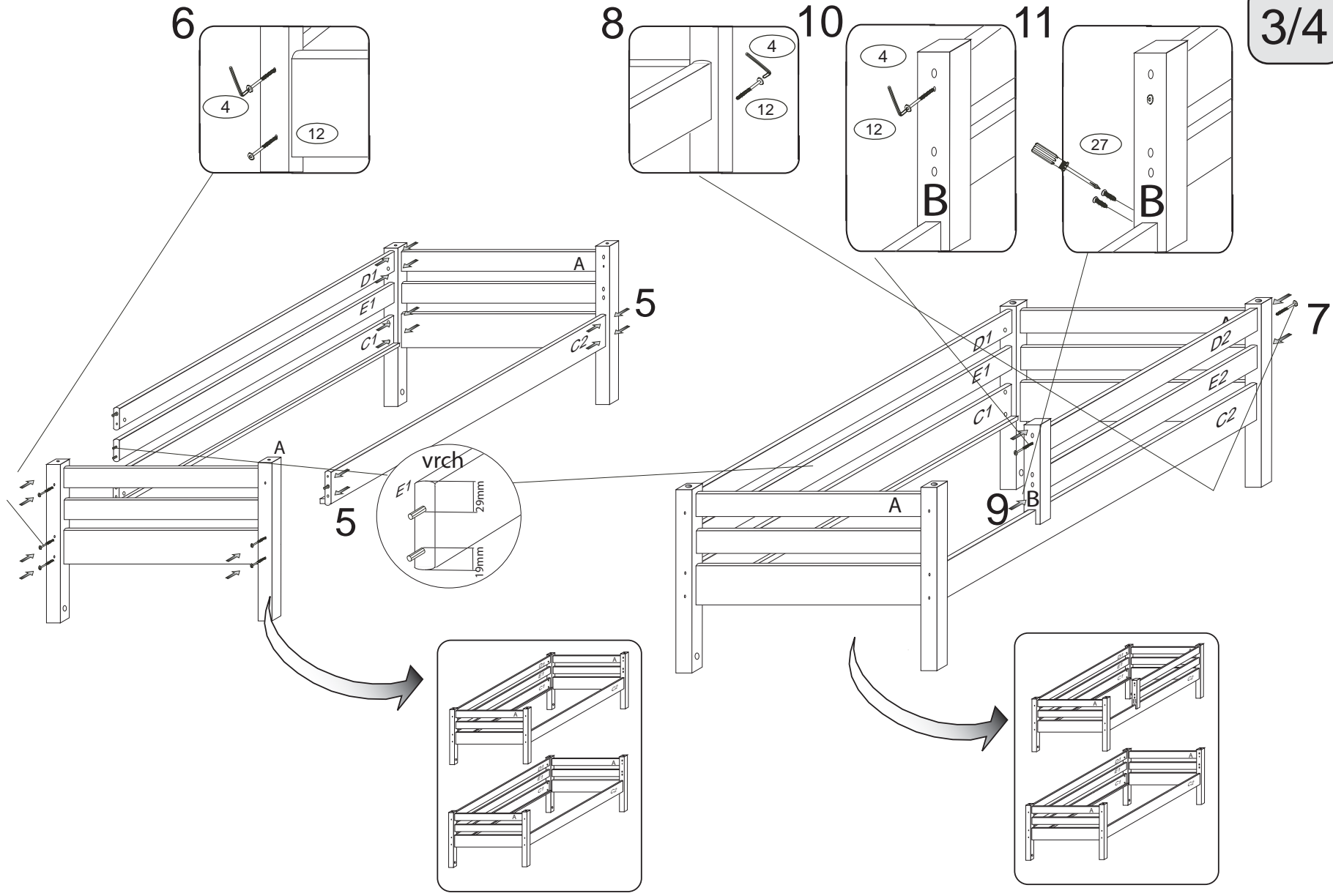


D906
D856



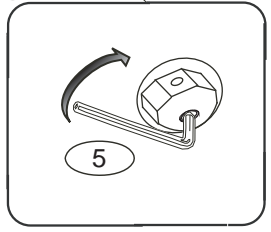
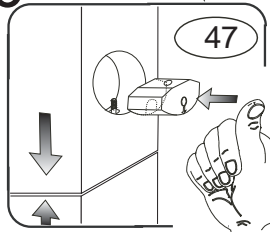
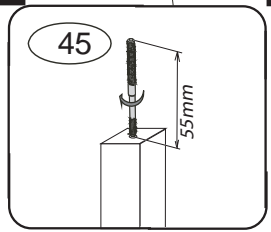
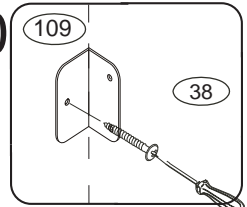
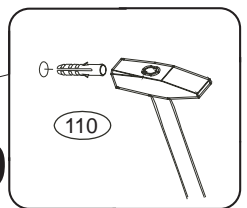
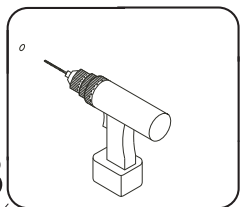
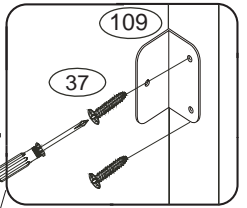
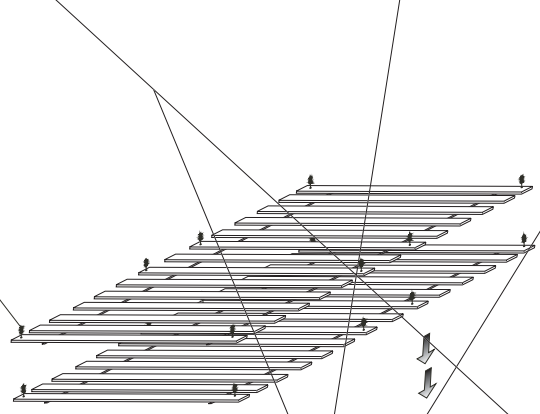
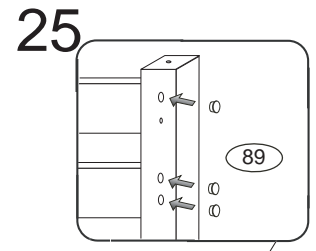
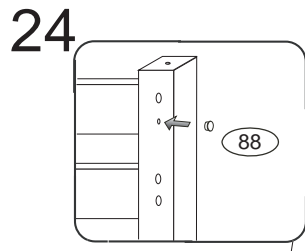
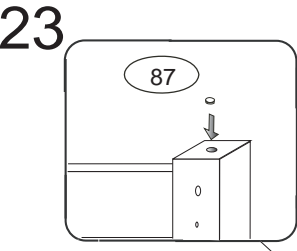
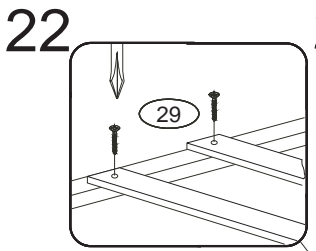
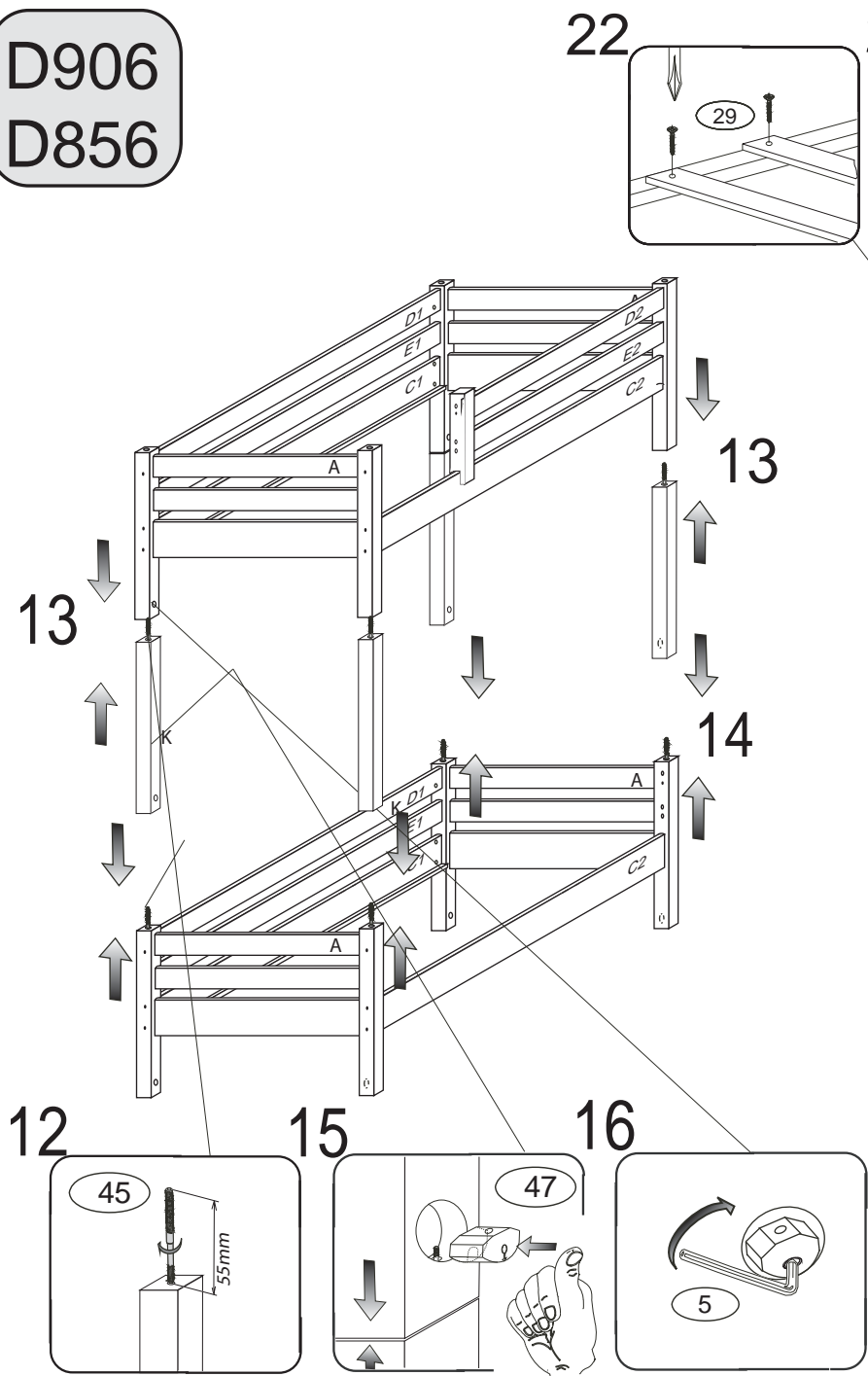
D906
D856

3/4



D906
D856

4/4



pro snazší zašroubování
namažte šroub mýdlem
nebo olejem