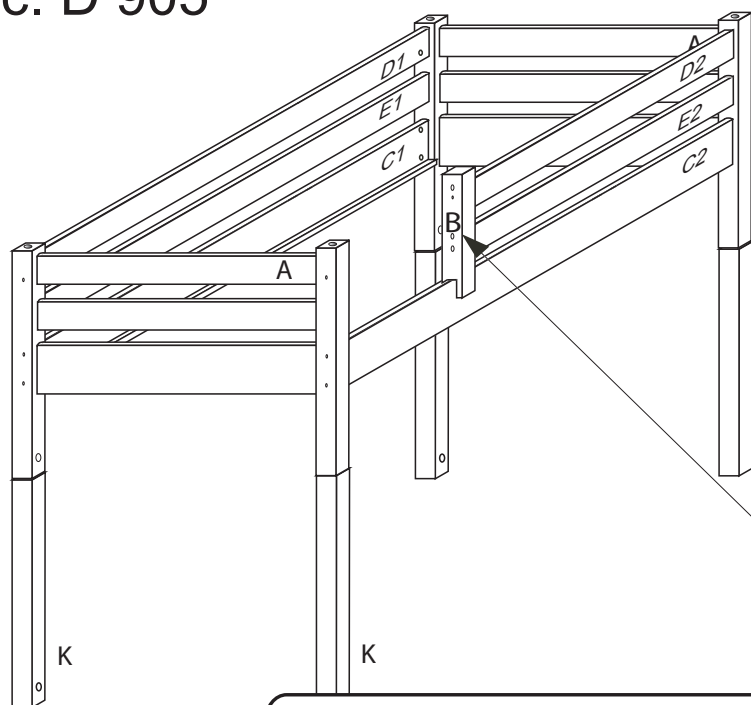


# DOMINO

č. D 905



	4 x1 č.4	5 x1 č.5	9 x16 10x50mm	12 x12 6x100mm
27 x2 4x35mm	29 x16 4x40mm	37 x4 5x30mm	38 x2 5x60mm	45 x4 47 x4
87 x4 5mm	88 x2 7mm	89 x6 10mm	90 x8 25mm	109 x2 110 x2 10x50mm

- Uvědomte si nebezpečí pádu malých dětí (do 6 let) z horní postele. **Z hlediska bezpečnosti a stability doporučujeme postel ukotvit ke zdi.**

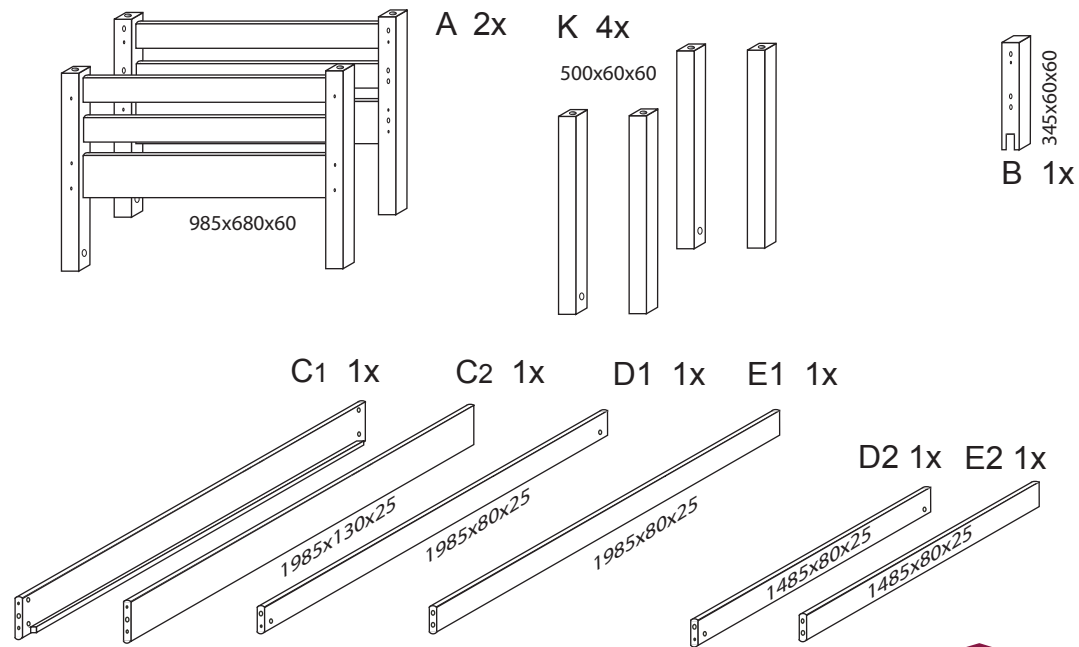
- **Horní plocha matrace nesmí přesáhnout červenou rysku na stojně zábrany.**

- Maximální výška matrace pro horní lůžko je 210mm.

- Bezpečnostní požadavky dle normy ČSN EN 747-1

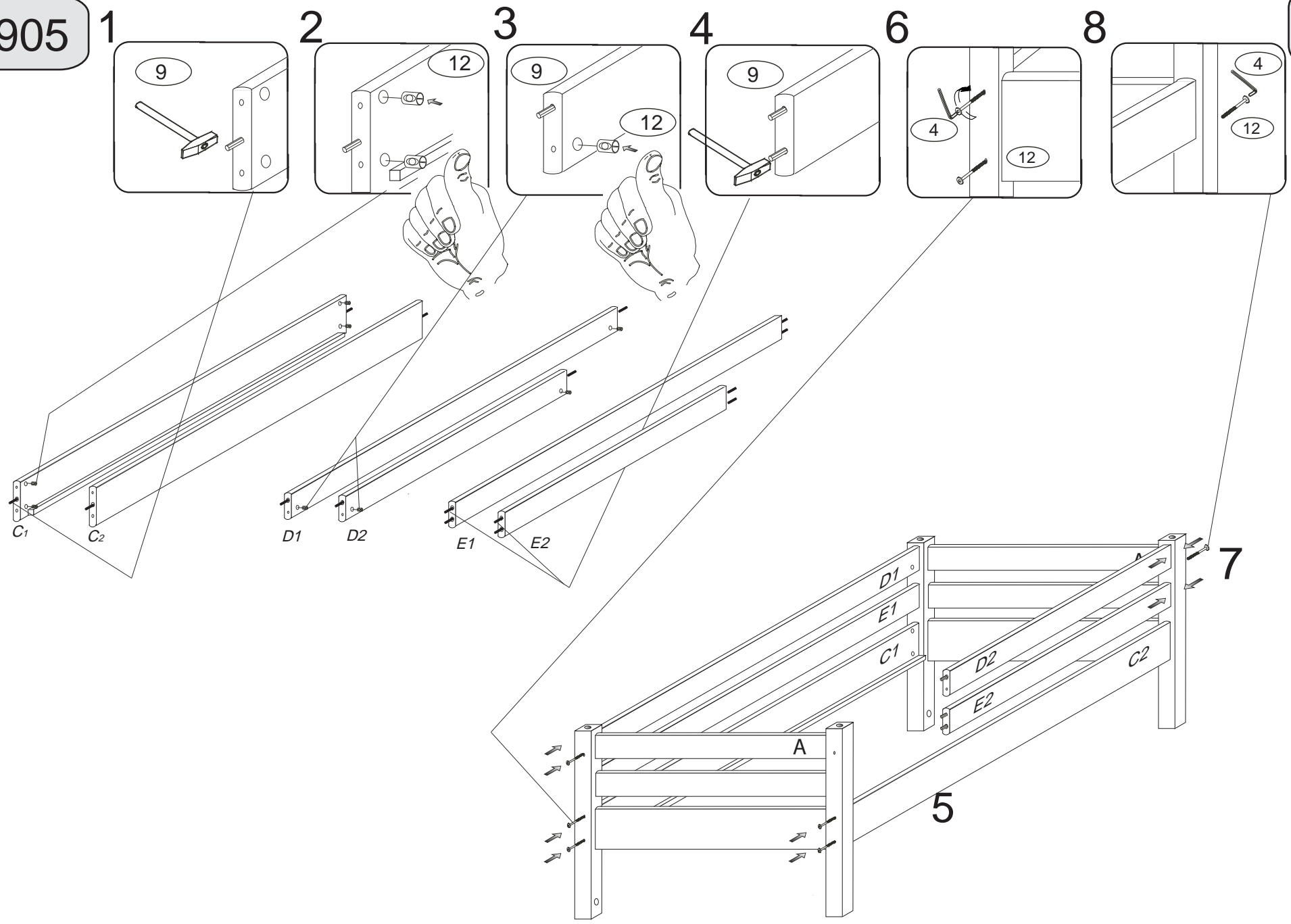
**Kolíky vždy narazte nejprve do otvorů ve hranách dílců, je nutné je zarazit se stejným přesahem. V případě, že některý kolík přesahuje, je nutné jej zakrátit. Dílce srážejte kladivem pouze přes dřevěnou podložku.**

V případě vrzání vtlačte do spoje tekuté mýdlo v poměru 1:1 s vodou. Tento jev se u nábytku z masivu vyskytuje běžně.



D905

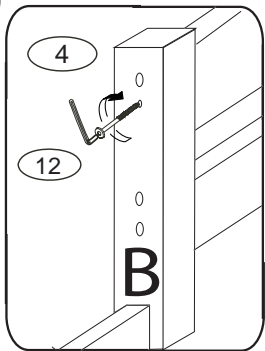
2/4



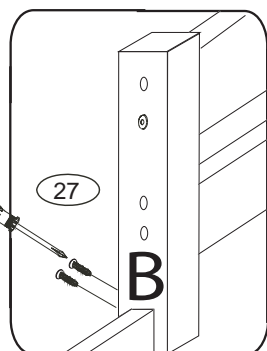
D905

3/4

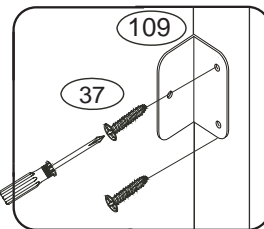
10



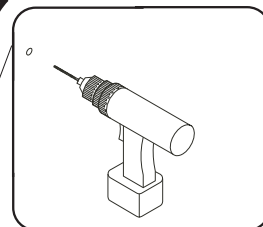
11



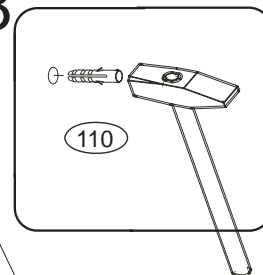
16



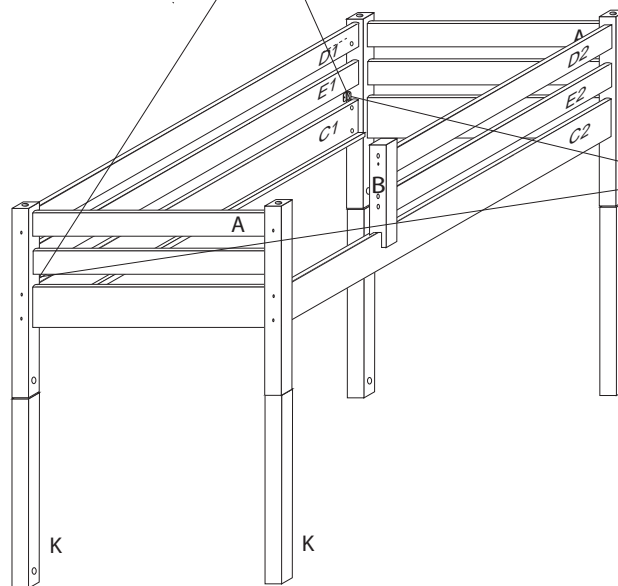
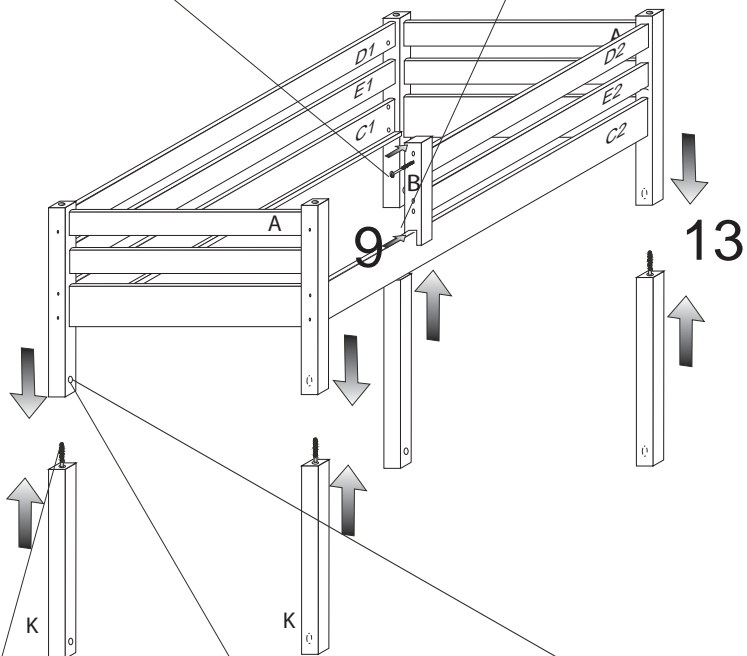
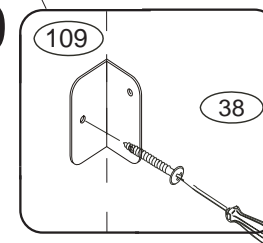
17



18

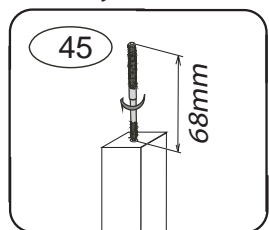


19

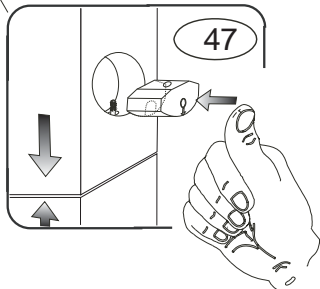


pro snazší zašroubování  
namažte šroub mýdlem  
nebo olejem

12



14



15

