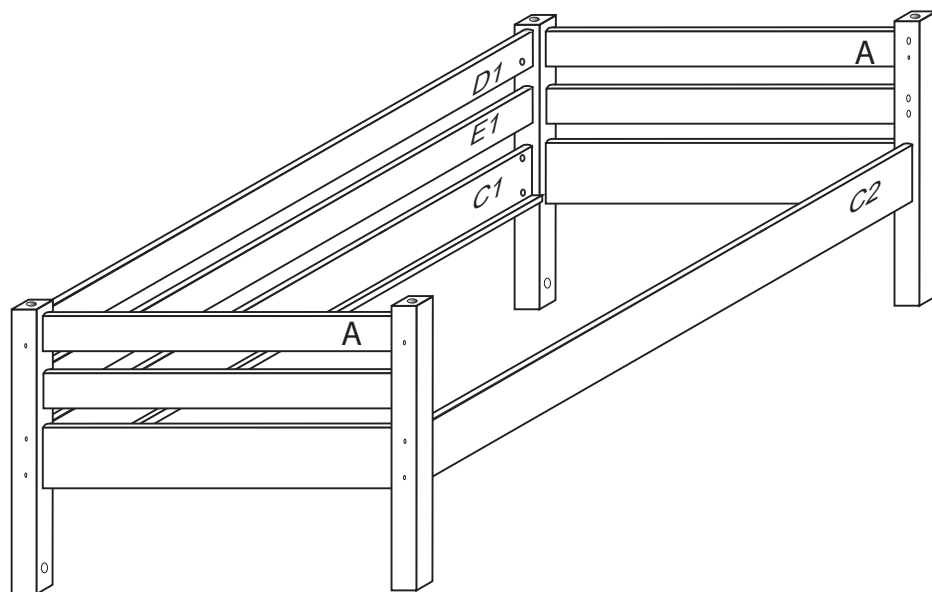


DOMINO

č. D 902 smrk

č. D 902-BC buk-cink

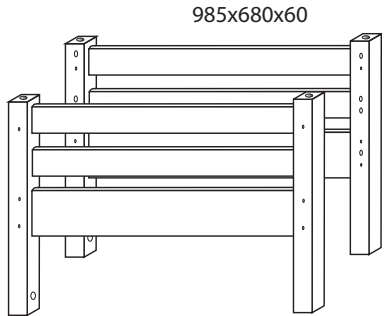
985x2105x680



! Kolíky vždy narazte nejprve do otvorů ve hranách dílců, je nutné je zarazit se stejným přesahem. V případě, že některý kolík přesahuje, je nutné jej zakrátit. Dílce srážejte kladivem pouze přes dřevěnou podložku.

V případě vrzání vtačte do spoje tekuté mýdlo v poměru 1:1 s vodou. Tento jev se u nábytku z masivu vyskytuje běžně.

4 x1 č.4	9 x4 10x50mm	12 x8 6x100mm	29 x8 4x40mm	Komponenty jsou baleny u bočnic se zábranou	
87 x4 5mm	88 x4 7mm	88 x8 7mm	89 x6 10mm		90 x4 25mm
platí pro D902 smrk		platí pro D902BC buk-cink		9 x6 10x50mm	12 x2 6x100mm



A 2x

C1 1x

C2 1x

D1 1x

E1 1x

