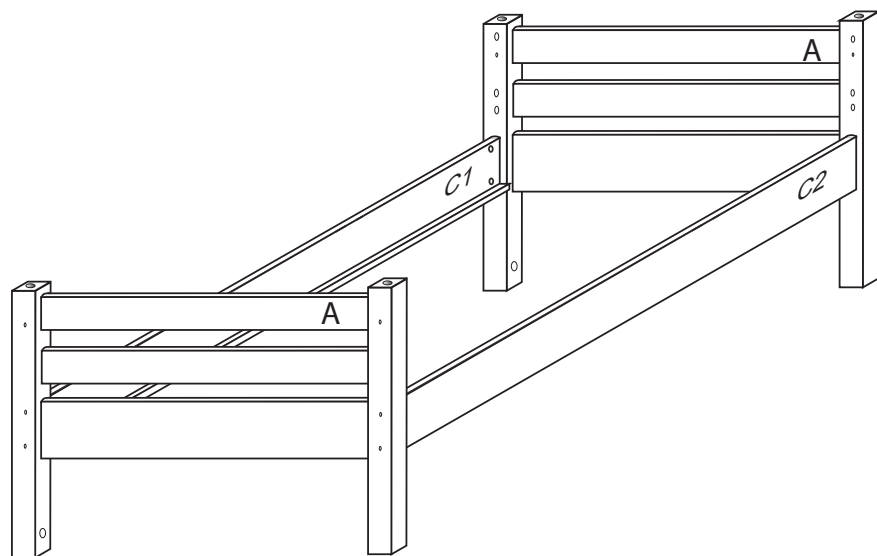


# DOMINO

č. D 901

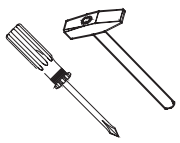
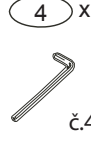



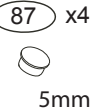

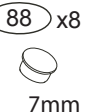



č. D 901- BC buk-cink

985x2105x680

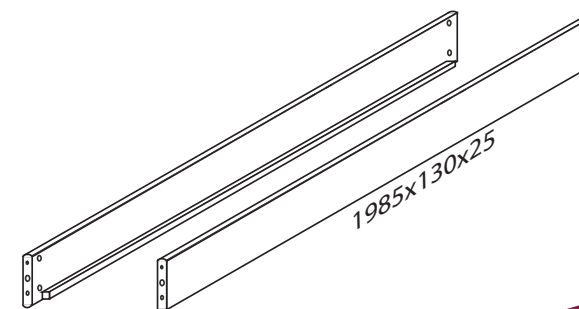
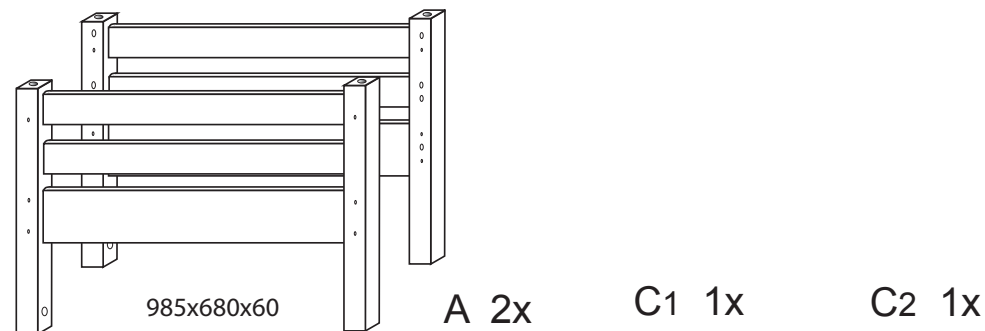


**⚠** Kolíky vždy narazte nejprve do otvorů ve hranách dílců, je nutné je zarazit se stejným přesahem. V případě, že některý kolík přesahuje, je nutné jej zakrátit. Dílce srážejte kladivem pouze přes dřevěnou podložku.

V případě vrzání vtačte do spoje tekuté mýdlo v poměru 1:1 s vodou. Tento jev se u nábytku z masivu vyskytuje běžně.

	 4 x1 č.4	 9 x4 10x50mm	 12 x8 6x100mm	 29 x8 4x40mm	Komponenty jsou baleny u bočnic	
 87 x4 5mm	 88 x4 7mm	 88 x8 7mm	 89 x6 10mm	 90 x4 25mm		 88 x4 7mm

platí pro D901 smrk      platí pro D901BC buk-cink



D901  
D901-BC

