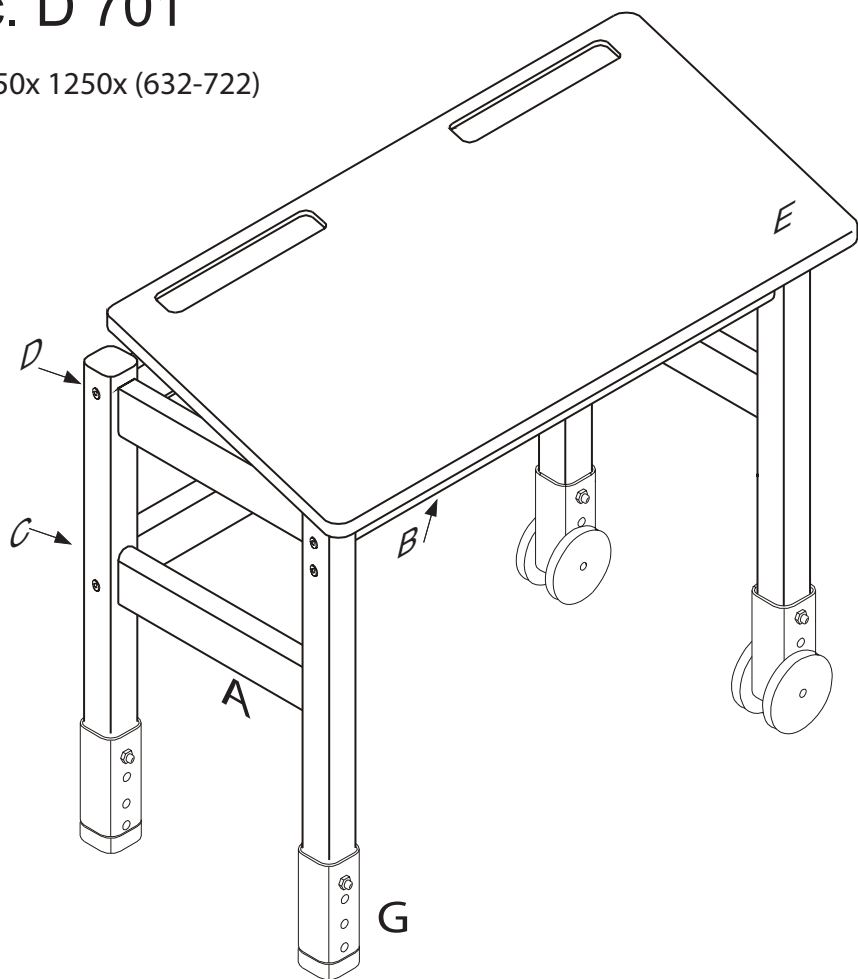



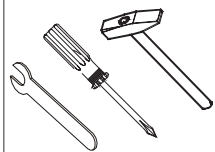
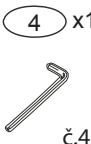






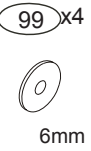


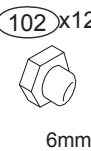
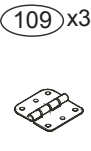


DOMINO

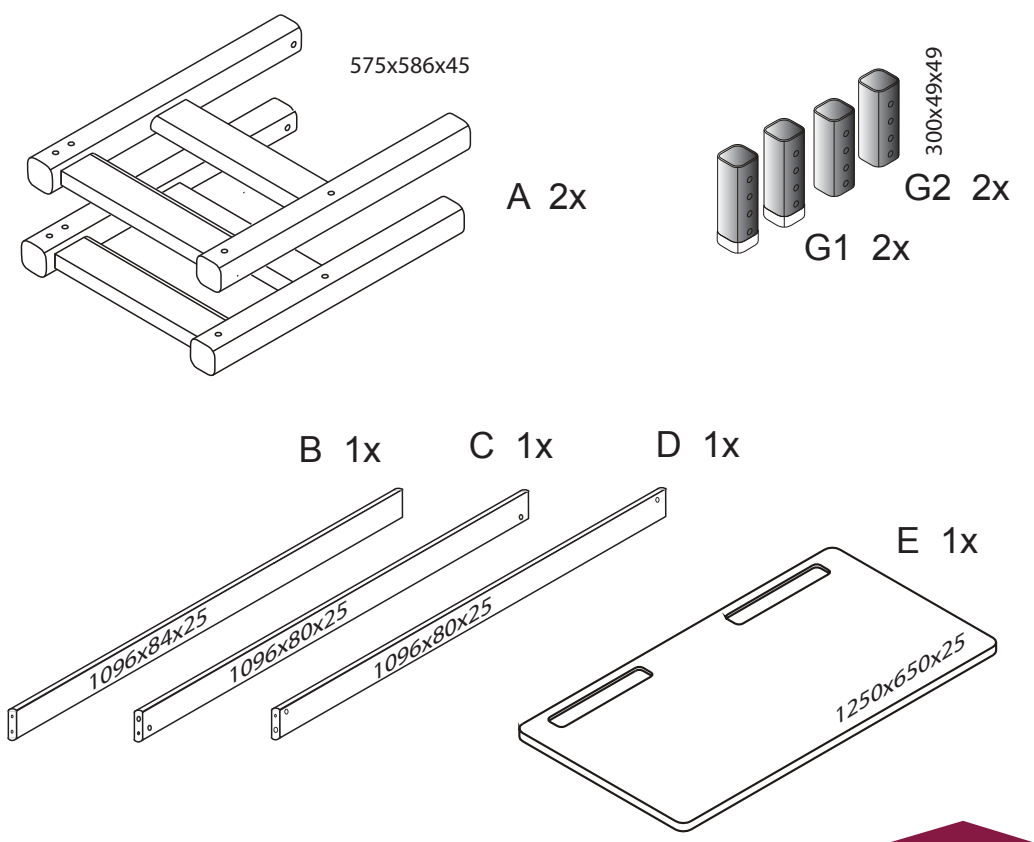
č. D 701

650x 1250x (632-722)



 Kolíky vždy narazte nejprve do otvorů ve hranách dílců, je nutné je zarazit se stejným přesahem. V případě, že některý kolík přesahuje, je nutné jej zakrátit. Dílce srážejte kladivem pouze přes dřevěnou podložku.

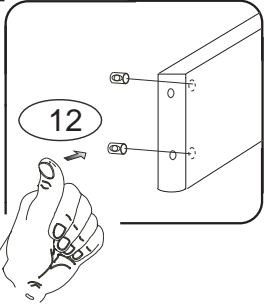
	4 x1  č.4	9 x4  10x50mm	12 x8  6x80mm	21 x4  smrk 3x20 buk 3x16	23 x9  smrk 3x25 buk 3x20	24 x9  smrk 3x40 buk 3x25	
98 x12  6mm	99 x4  6mm	100 x4  6x67mm	101 x2  6x97mm	102 x12  6mm	109 x3 	110 x1  KP5	111 x4 



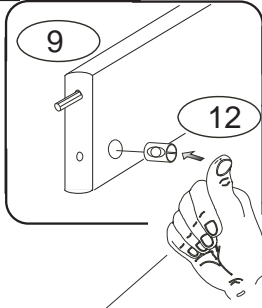
D701

2/2

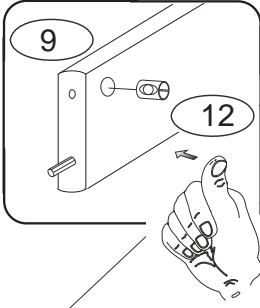
1



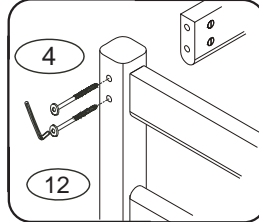
2



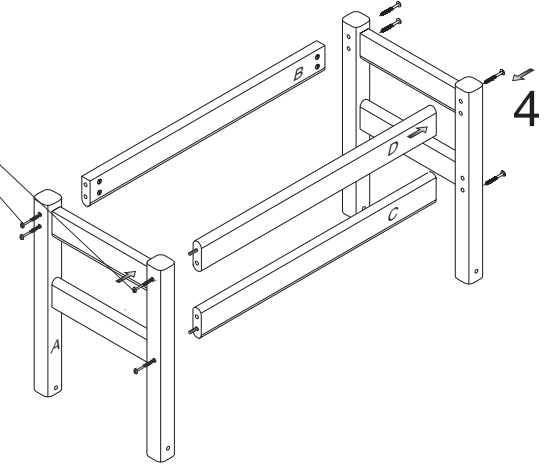
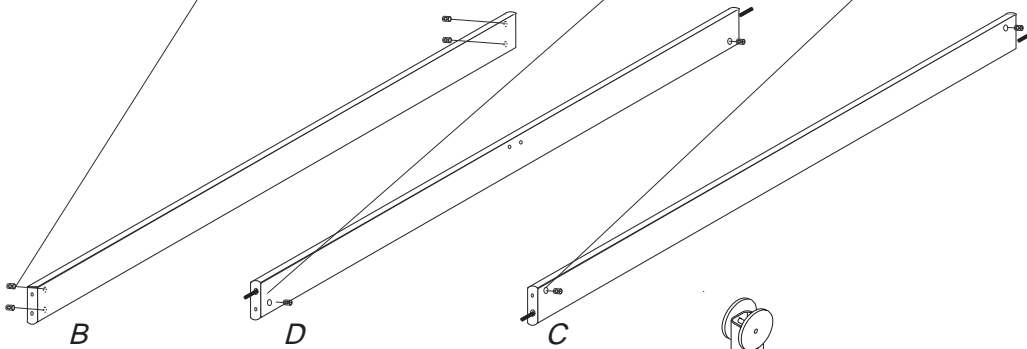
3



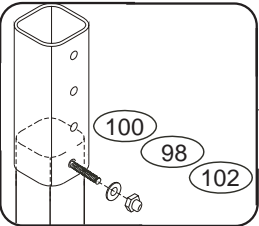
5



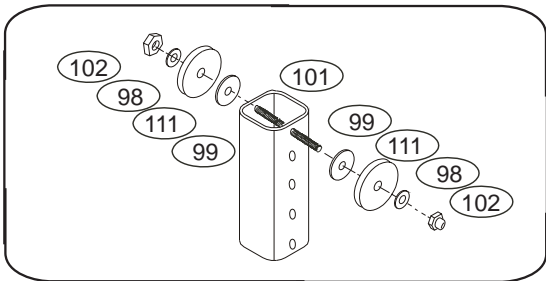
Lub B dotáhnout až po montáži desky stolu



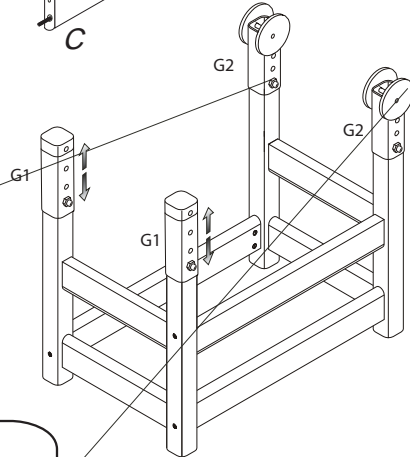
6



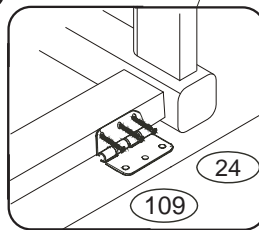
7



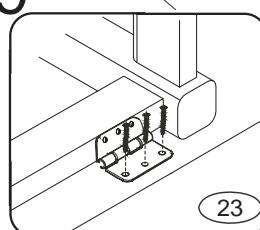
Kolečko nasadit na 1. krajní otvor



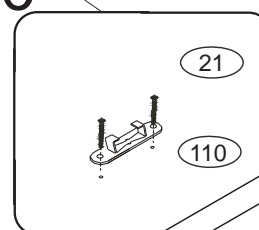
8



9



10



11

