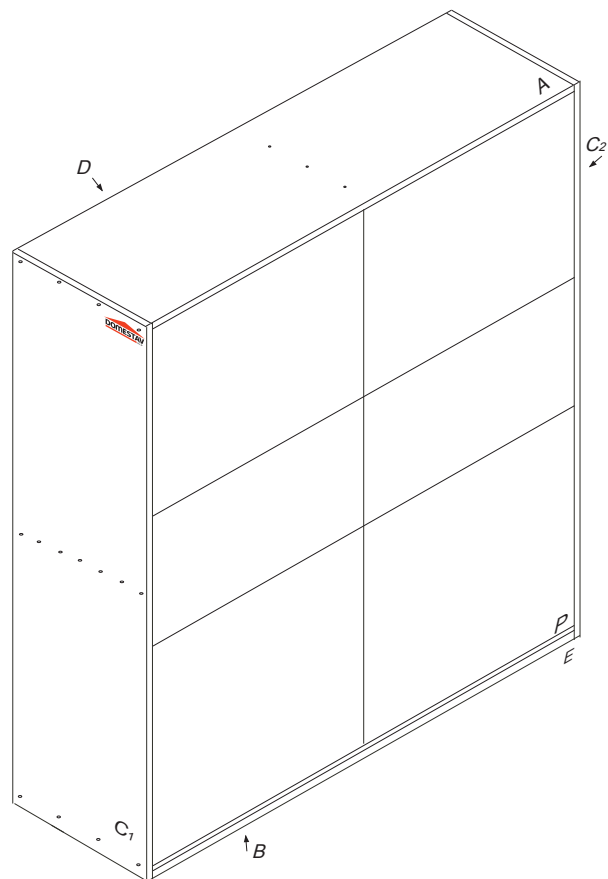


# DOMINO 1950

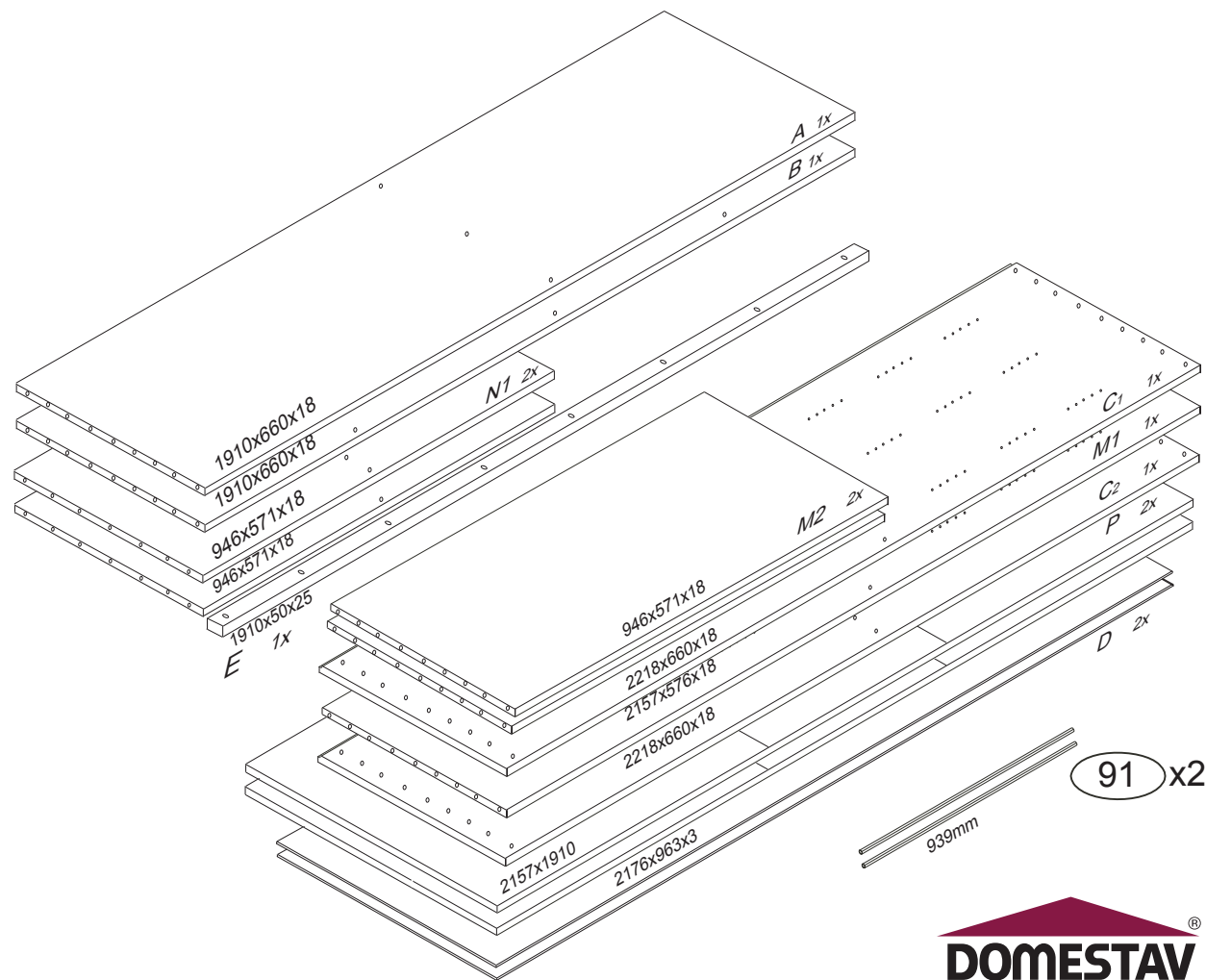
D652/L, D652/LBC, D652/LD



Kolíky vždy narazte nejprve do otvorů ve hranách dílců, je nutné je zarazit se stejným přesahem. V případě, že některý kolík přesahuje, je nutné jej zakrátit. Dílce srážejte kladivem pouze přes dřevěnou podložku.

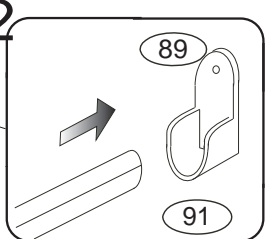
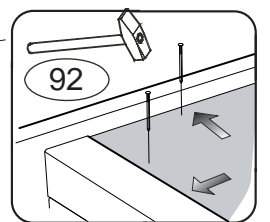
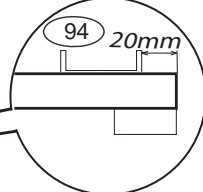
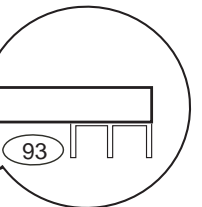
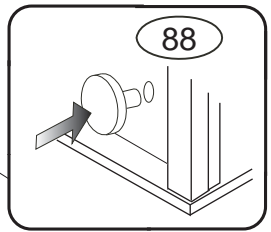
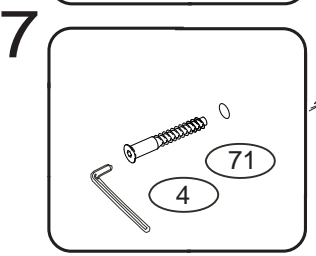
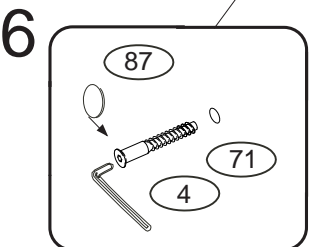
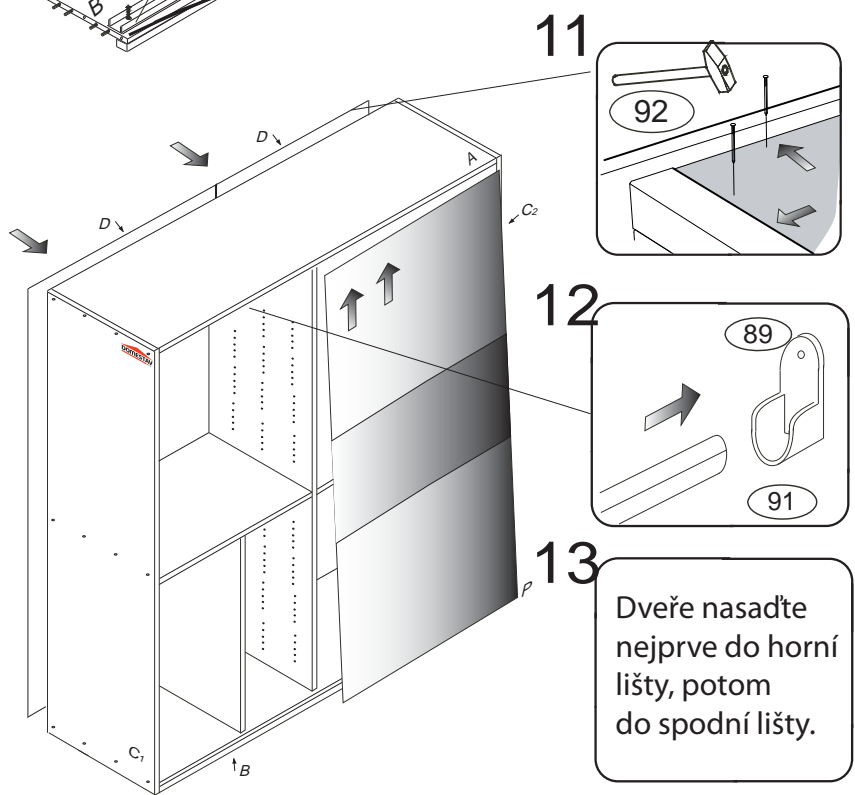
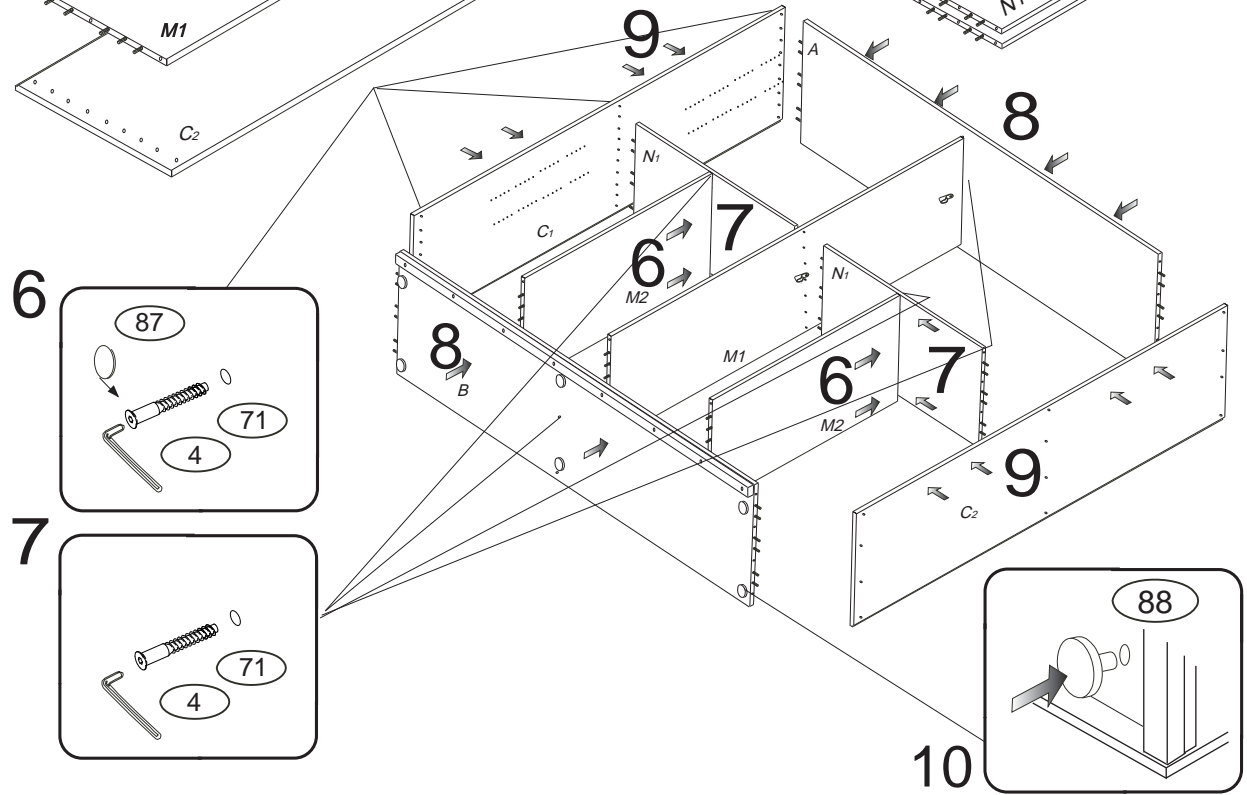
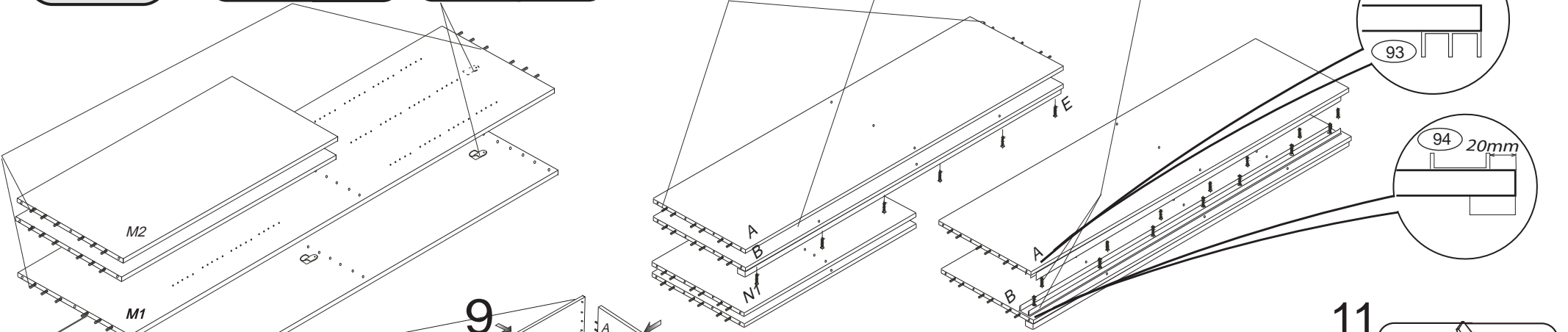
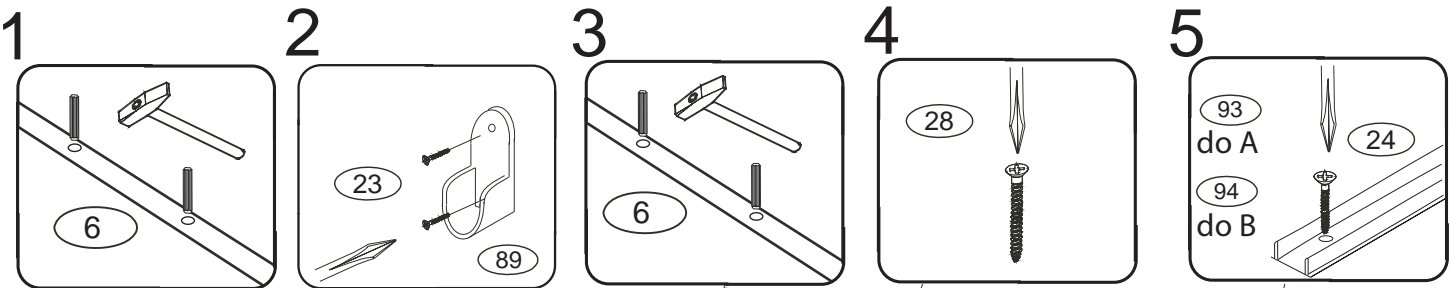
	4 x1	6 x84	23 x8	24 x14	28 x8	60 x6
	66 x3	71 x40	87 x22	88 x6 kluzák plastový	89 x4	92 x70

1/2



91 x2

D 652  
D 663  
662



13

Dveře nasadte nejprve do horní lišty, potom do spodní lišty.