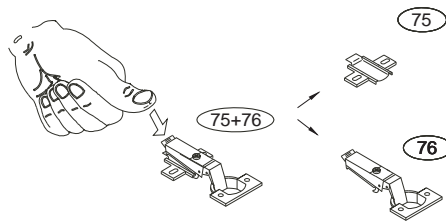
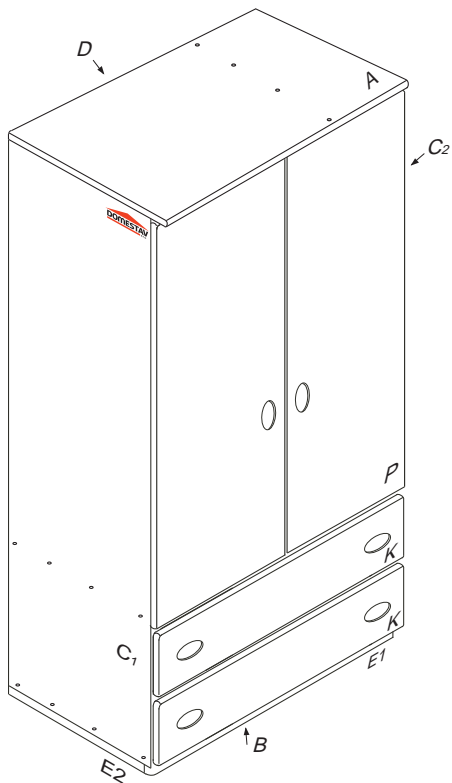


DOMINO

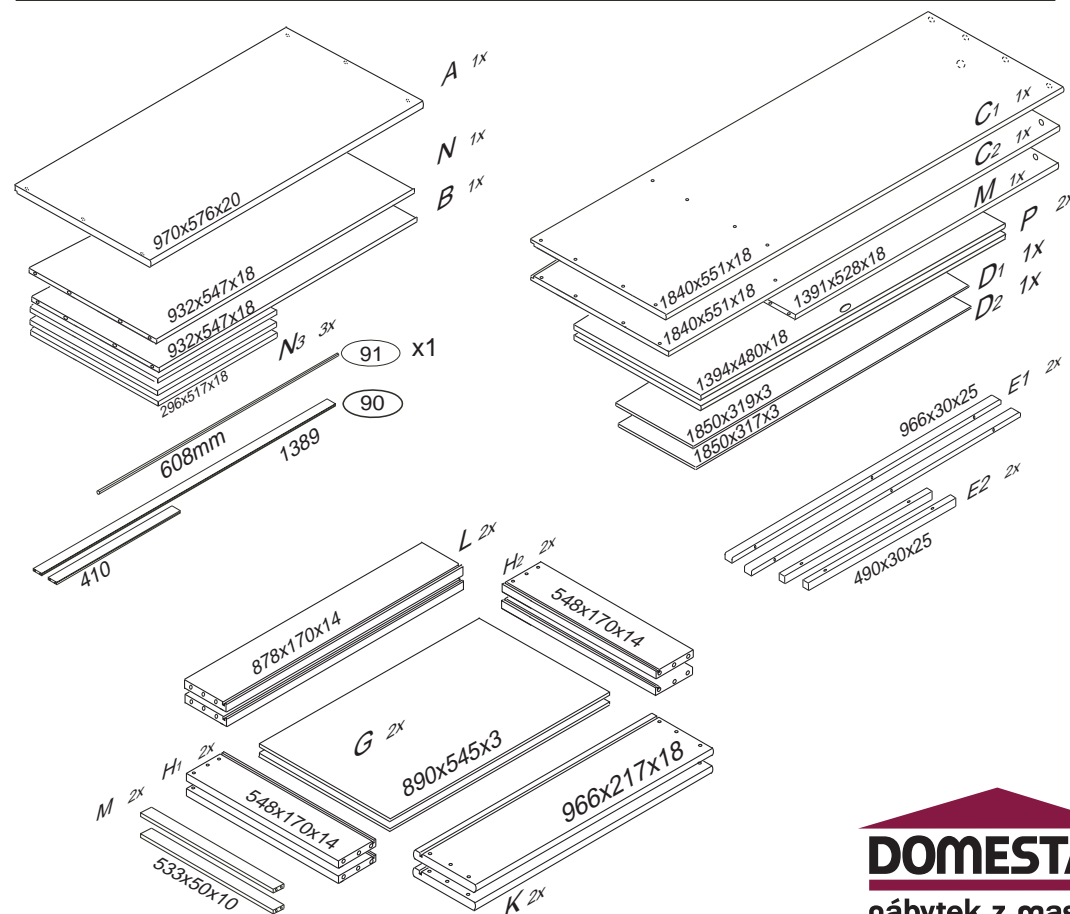
D 513

970x576x1890



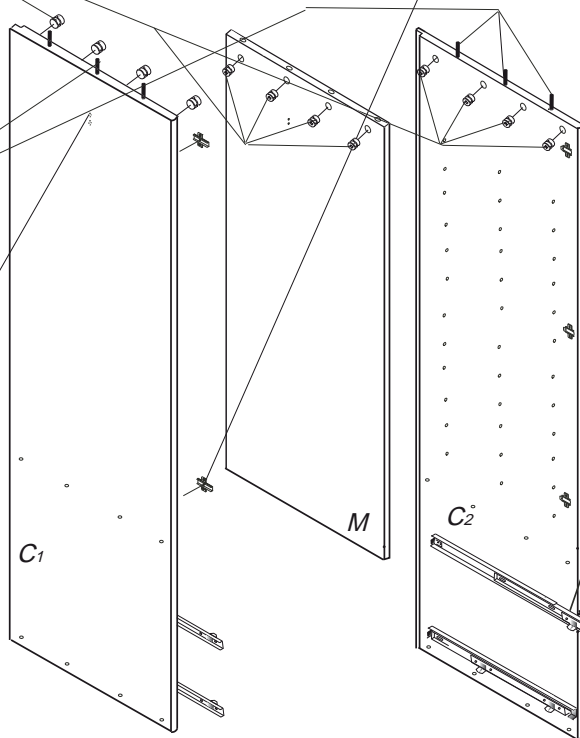
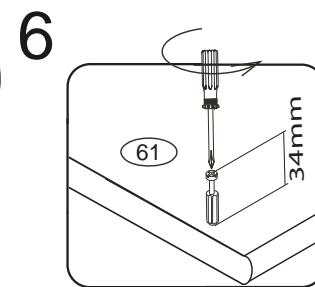
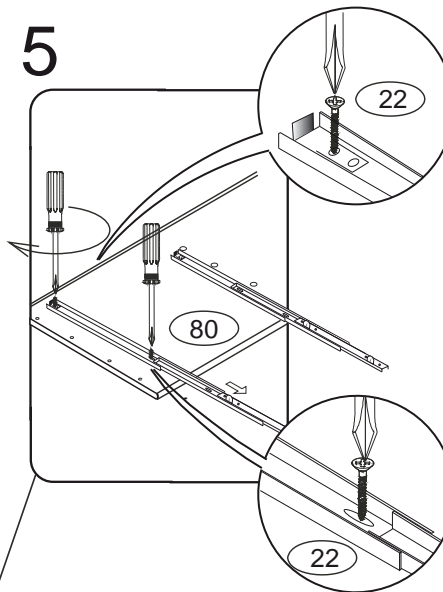
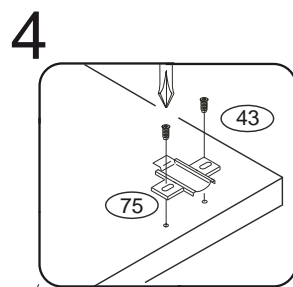
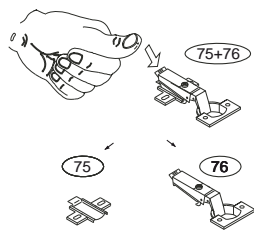
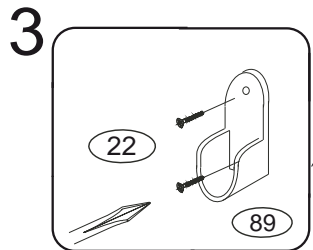
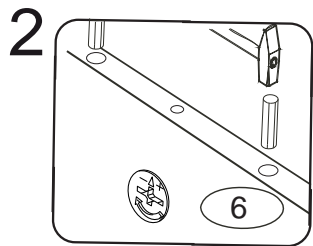
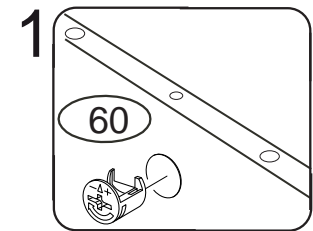
	3 x1 	4 x1 	6 x14 	11 x8 	21 x16 	22 x28 	
29 x10 	33 x4 	43 x12 	60 x12 	61 x24 	67 x12 	68 x12 	70 x18
73 x12 	75 76 x6 			80 x2 	87 x16 	88 x2 	89 x2
							92 x60

1/4

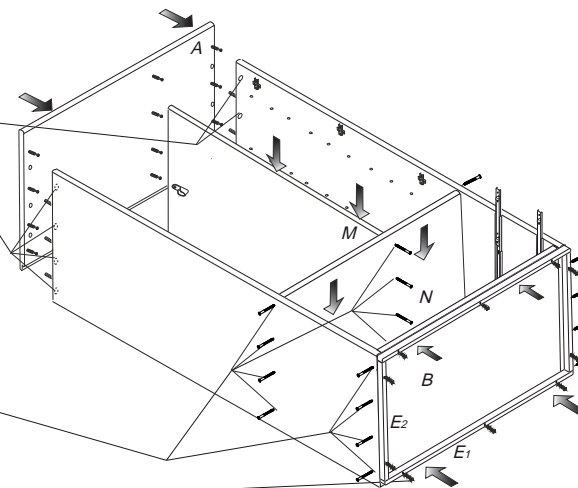
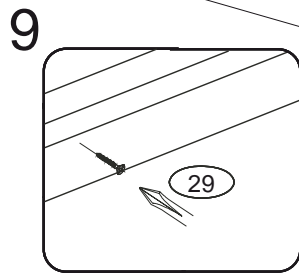
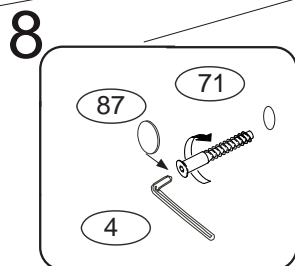
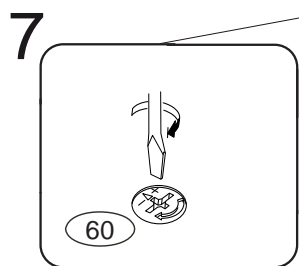
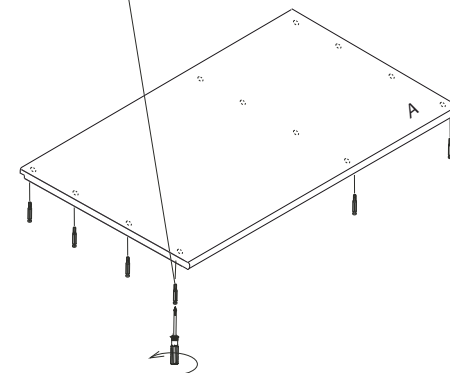
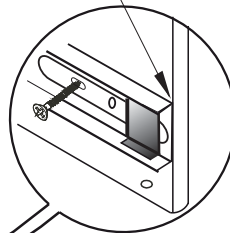


! Kolíky vždy narazte nejprve do otvorů ve hranách dílců, je nutné je zarazit se stejným přesahem. V případě, že některý kolík přesahuje, je nutné jej zakrátit. Dílce srážejte kladivem pouze přes dřevěnou podložku.

Olejová úprava výrobku vykazuje po určitou dobu specifickou vůni, která není zdravotně závadná a časem vyprchá. Lakované, mořené a olejované výrobky otírat navlhčenou textilií a vytřít do sucha. Lze použít i Pronto.

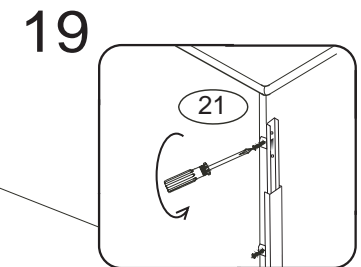
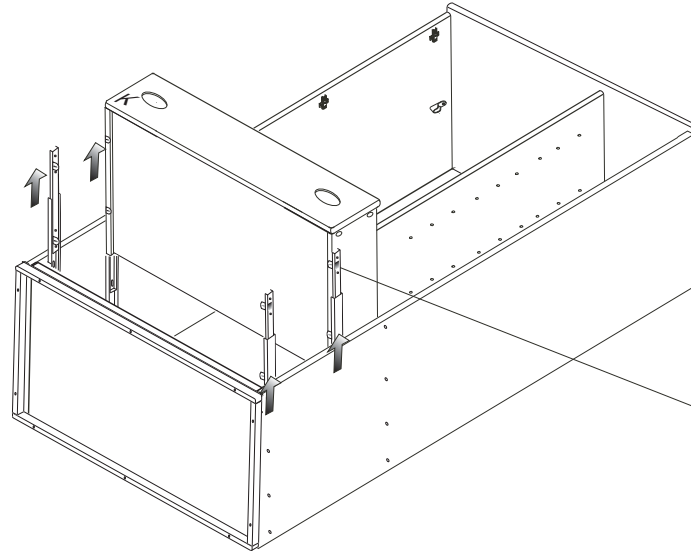
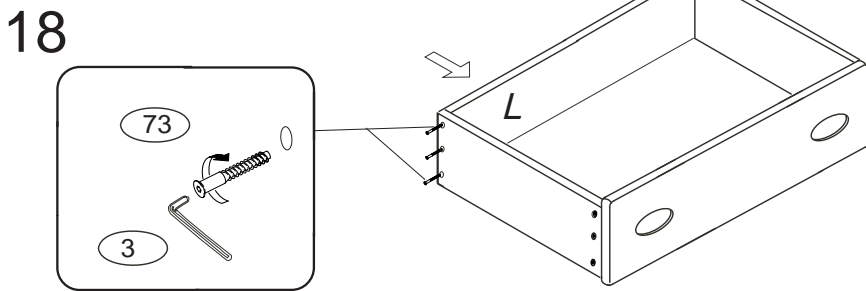
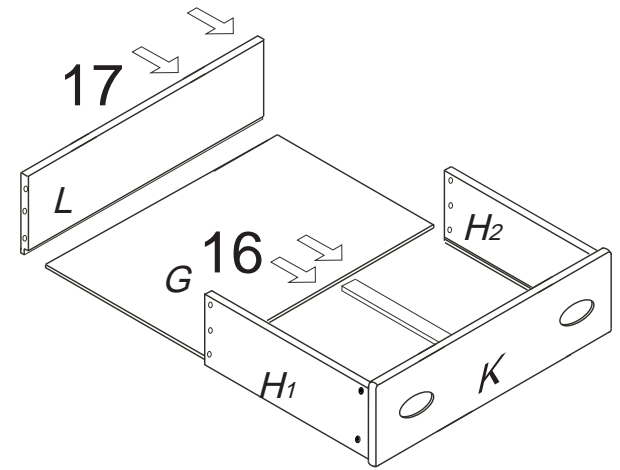
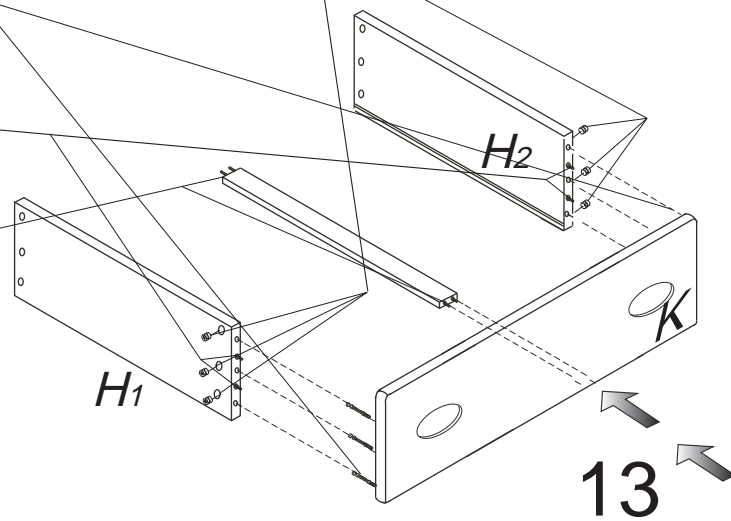
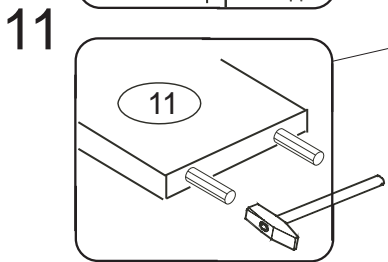
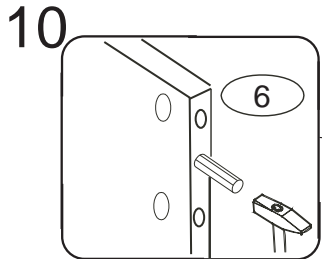
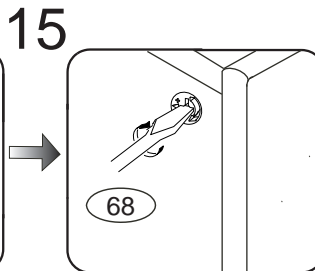
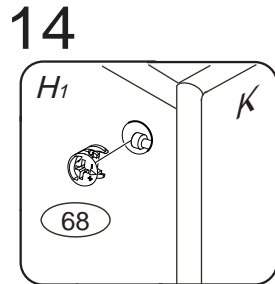
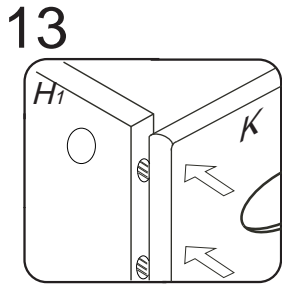
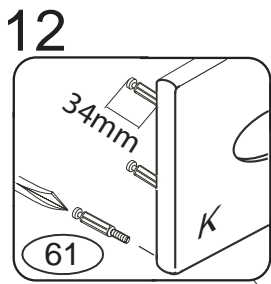


Přední hrana výsuvu musí být zároveň s přední hranou C2

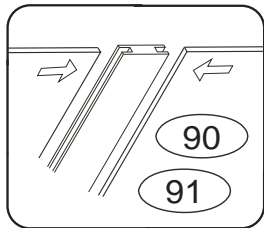


D 513

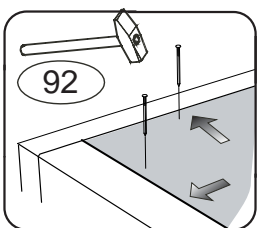
3/4



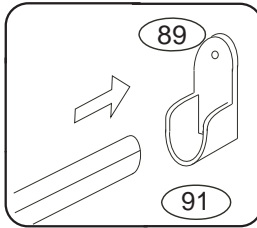
22



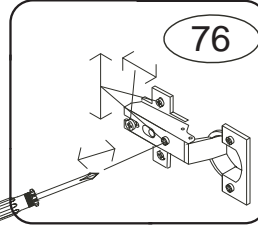
23



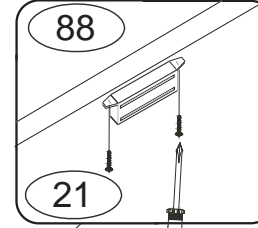
24



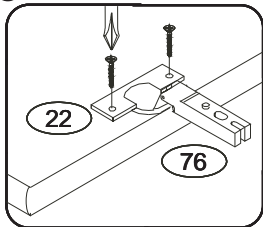
25



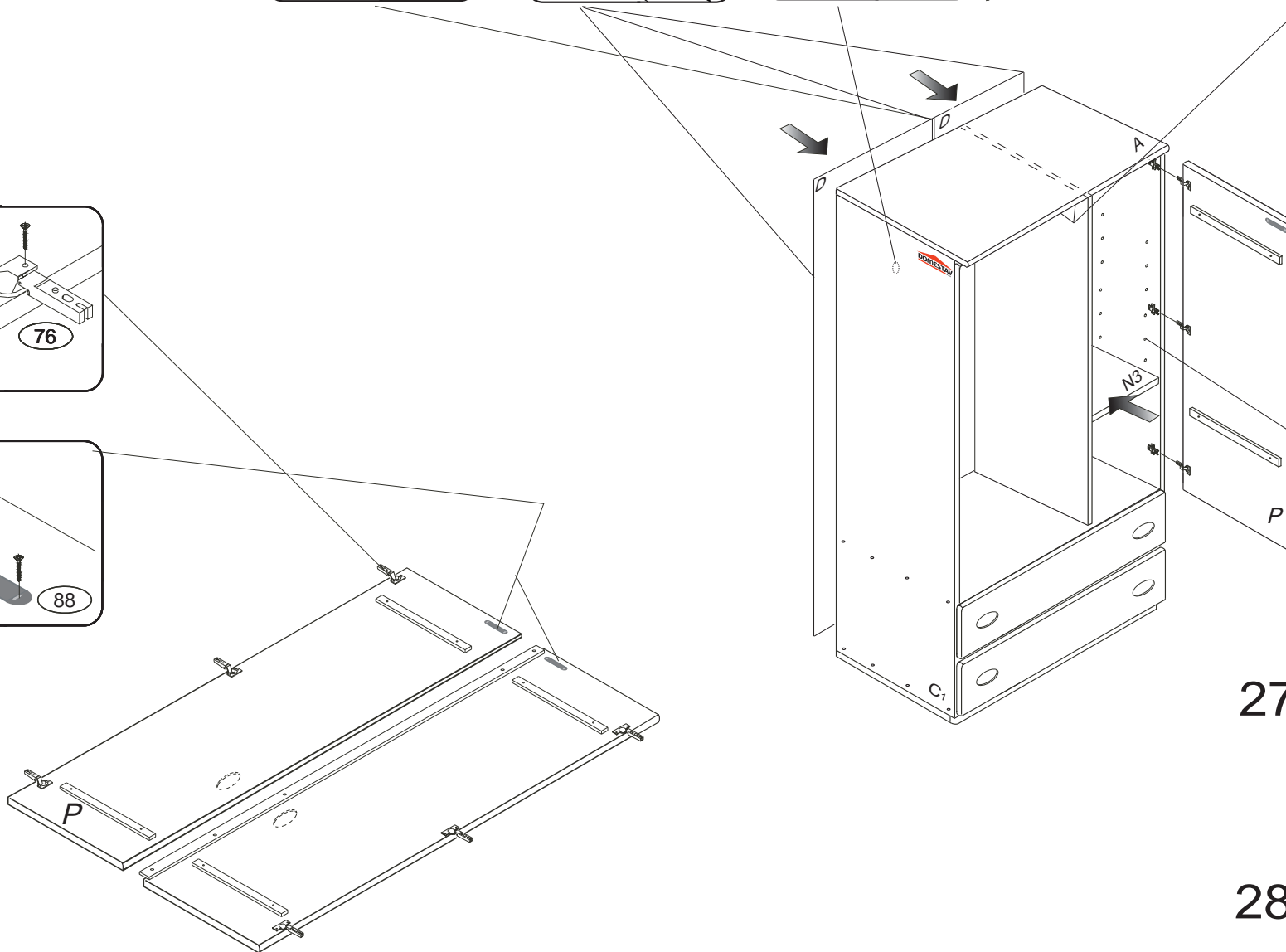
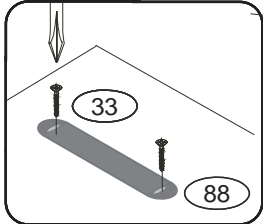
26



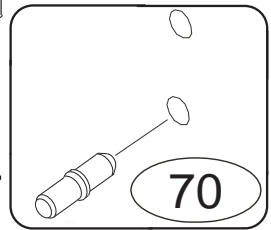
20



21



27



28

