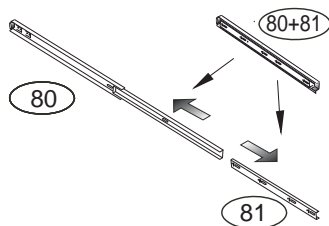
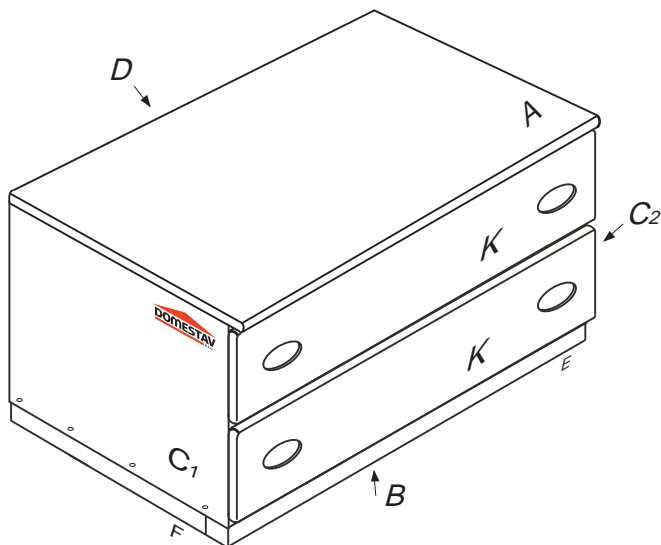


DOMINO

D 502

660x576x360

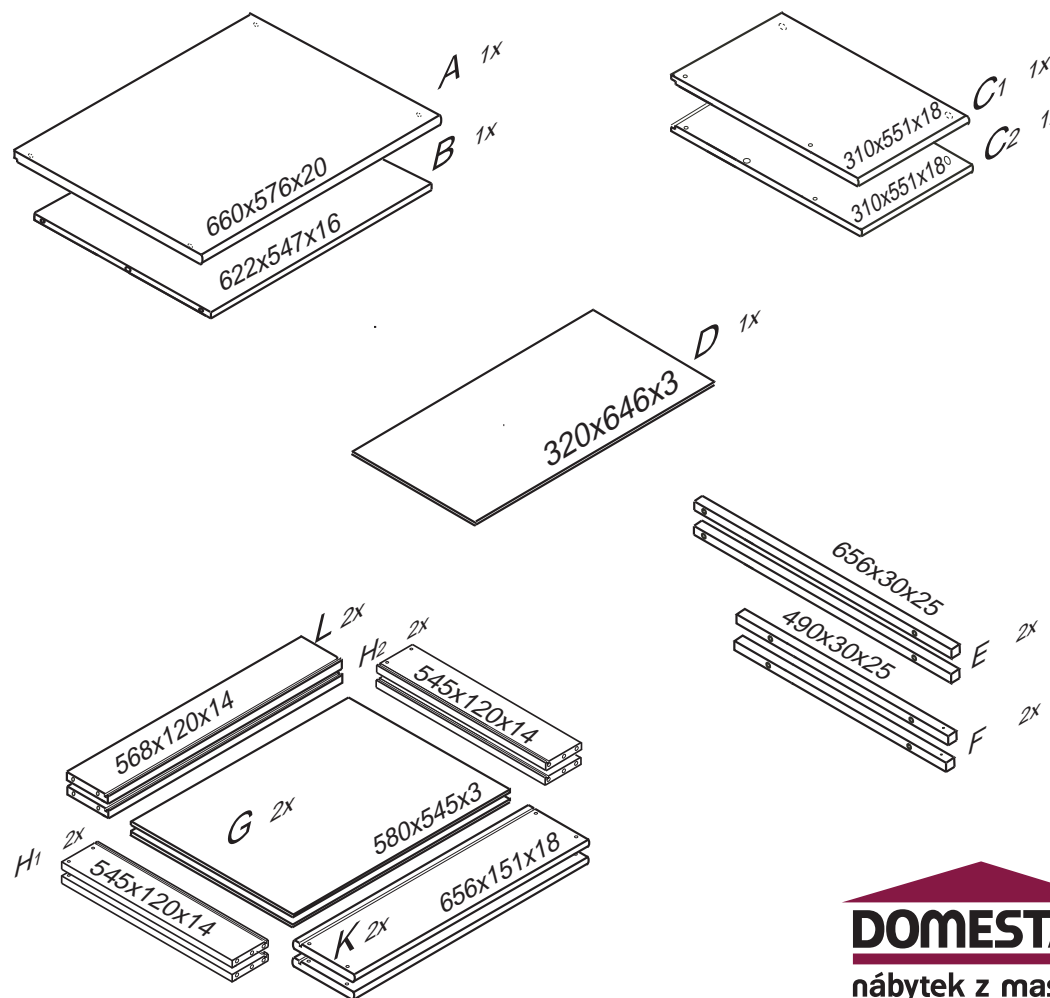


Kolíky vždy narazte nejprve do otvorů ve hranách dílců, je nutné je zarazit se stejným přesahem. V případě, že některý kolík přesahuje, je nutné jej zakrátit. Dílce srážejte kladivem pouze přes dřevěnou podložku.

Olejořná úprava výrobku vykazuje po určitou dobu specifickou vůni, která není zdravotně závadná a časem vprchává. Lakované, mořené a olejořvané výrobky otírat navlhčenou textilií a vytřít do sucha. Lze použít i Pronto.

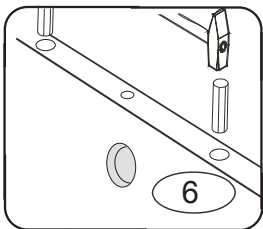
	3 x1	4 x1	6 x10	22 x12	23 x12	29 x8	
	3mm	4mm	8x35mm	3,5x16mm	3,5x12mm	4x40mm	
60 x8	61 x16	68 x8	71 x8	73 x8	80+81 x2	87 x8	92 x40
15mm	DU 2	12mm	7x50mm	5x40mm	500mm		1,4x20mm

1/3

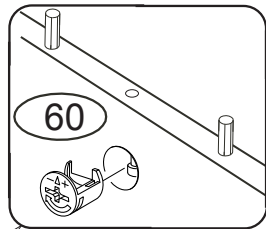


D 502

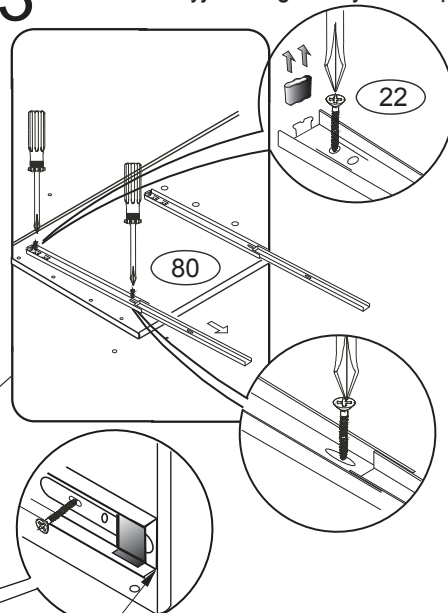
1



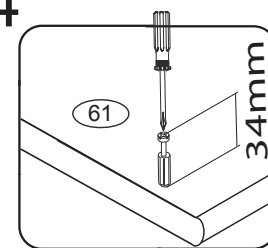
2



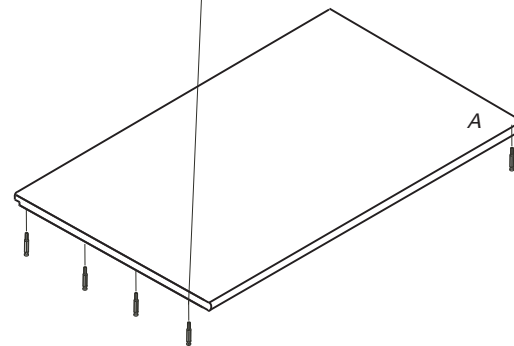
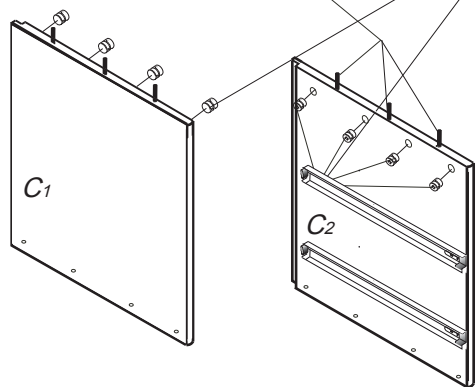
3



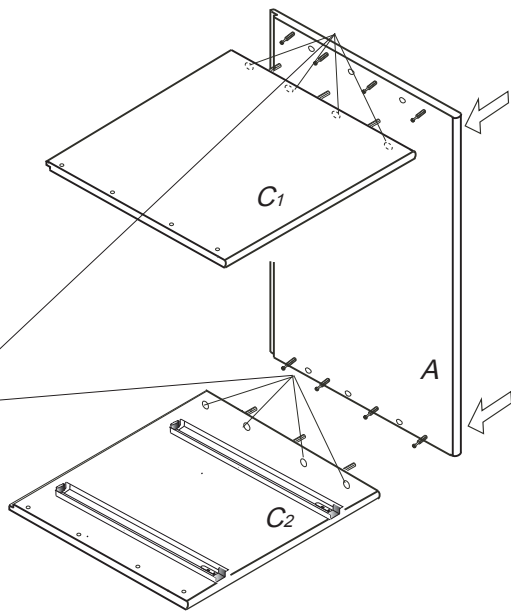
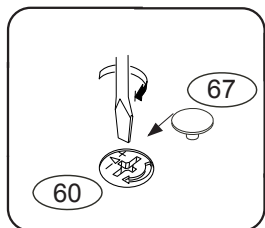
4



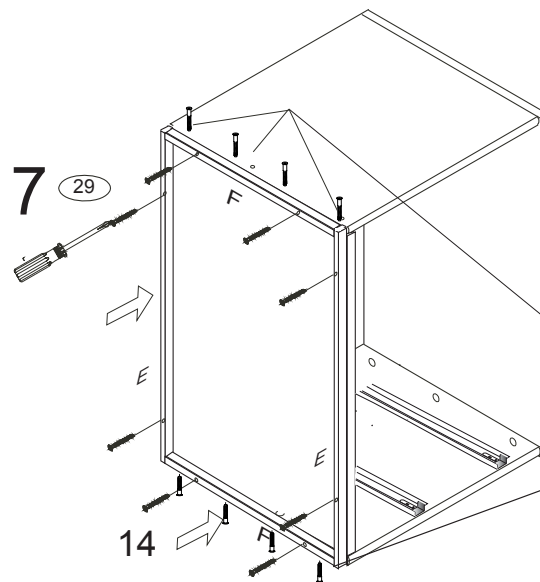
2/3



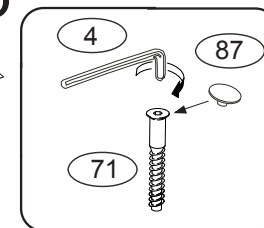
5



7



6



D 502

