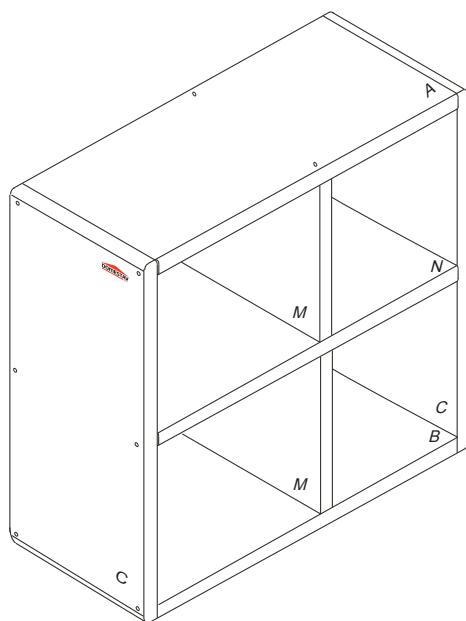


DOMINO

D320

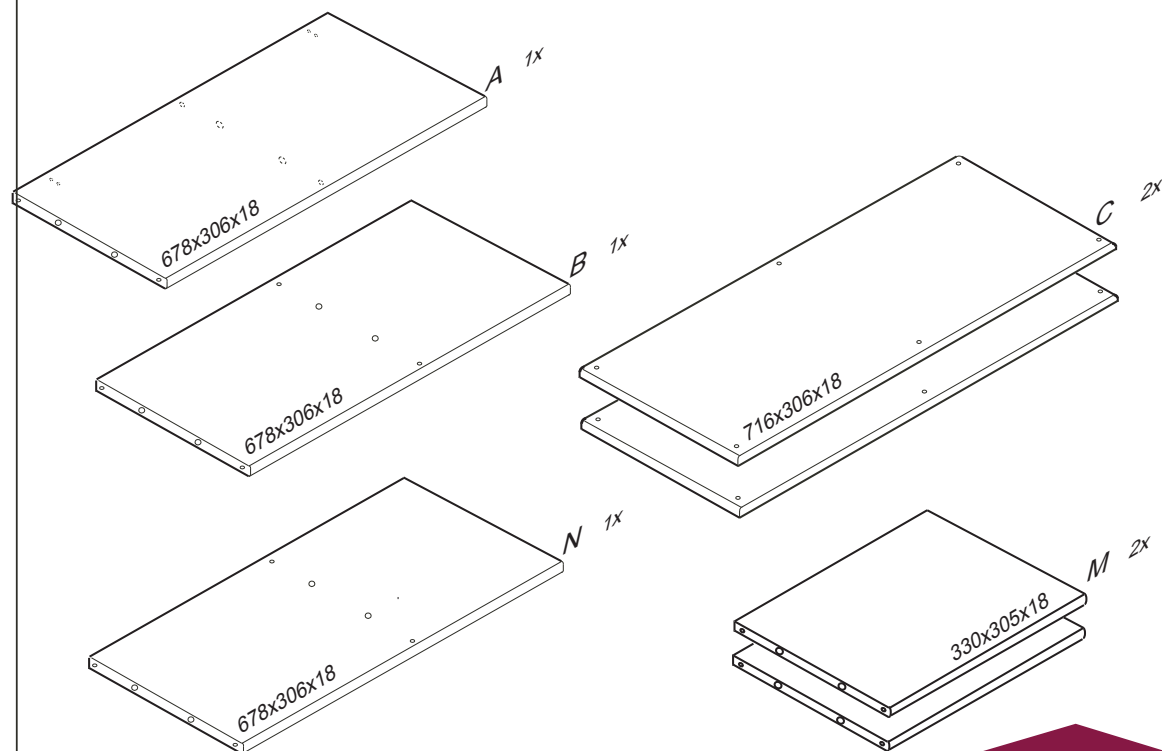
714x306x714



Kolíky vždy narazte nejprve do otvorů ve hranách dílců, je nutné je zarazit se stejným přesahem. V případě, že některý kolík přesahuje, je nutné jej zakrátit. Dílce srážejte kladivem pouze přes dřevěnou podložku.

1/2

	3 x1 4mm	6 x16 8x35mm	7 x4 8x60mm	22 x4 3,5x16mm	28 x2 5x60mm
		71 x16 7x50mm	87 x16	109 x2	111 x2 10x50mm



D 320

2/2

