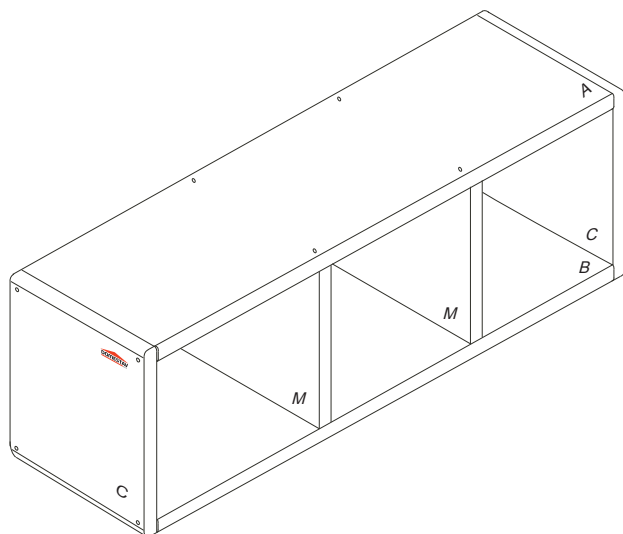


DOMINO

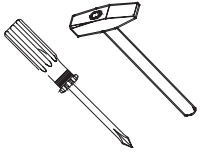






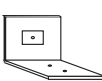

D319

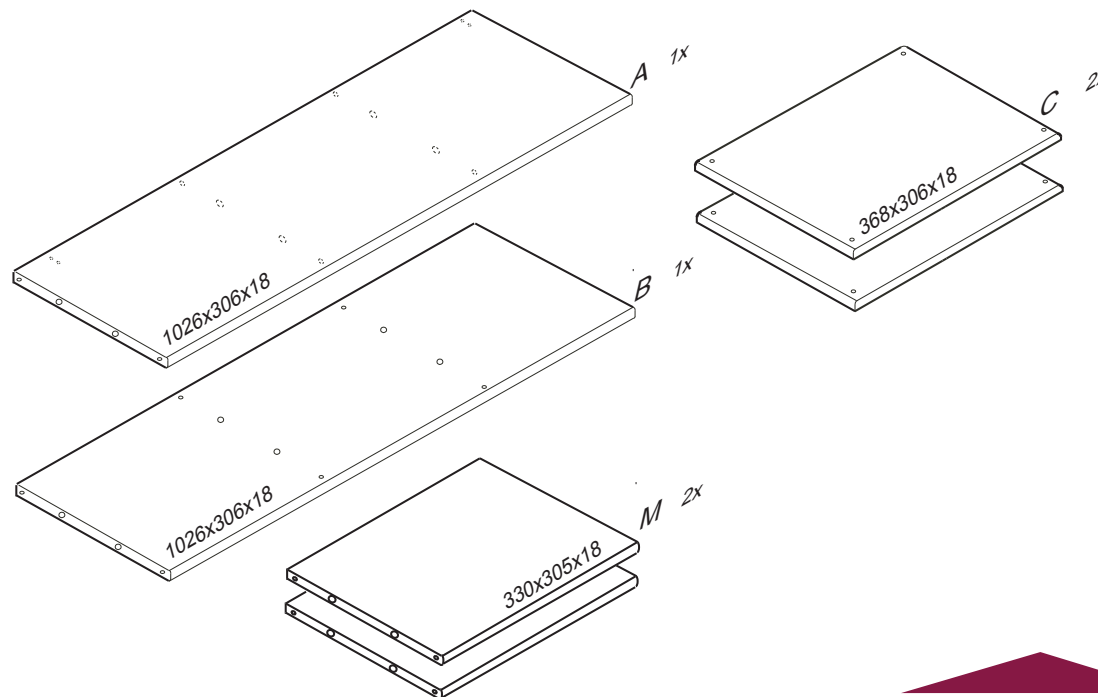
1026x306x368



Kolíky vždy narazte nejprve do otvorů ve hranách dílců, je nutné je zarazit se stejným přesahem. V případě, že některý kolík přesahuje, je nutné jej zakrátit. Dílce srážejte kladivem pouze přes dřevěnou podložku.

1/2

	 3 x1 4mm	 6 x16 8x35mm	 22 x4 3,5x16mm	 28 x2 5x60mm
	 71 x16 7x50mm	 87 x16	 109 x2	 111 x2 10x50mm



D 319

2/2

