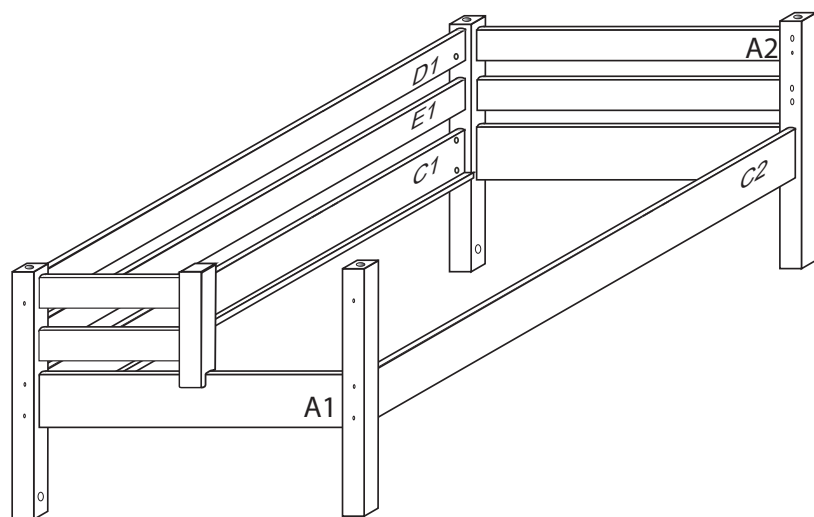


DOMINO

985x2105x680

č. D 101

D 101-BC



! Kolíky vždy narazte nejprve do otvorů ve hranách dílců, je nutné je zarazit se stejným přesahem. V případě, že některý kolík přesahuje, je nutné jej zakrátit. Dílce srážejte kladivem pouze přes dřevěnou podložku.

V případě vrzání vtlačte do spoje tekuté mýdlo v poměru 1:1 s vodou. Tento jev se u nábytku z masivu vyskytuje běžně.

	4 x1	9 x4	12 x8	29 x8	Komponenty jsou baleny u bočnic se zábranou
	č.4	10x50mm	6x100mm	4x40mm	
	88 x6	87 x4	88 x2	89 x10	9 x6
varianta Buk-cink	7mm	varianta Smrk	5mm 7mm	10mm 25mm	12 x2
					10x50mm 6x100mm

