

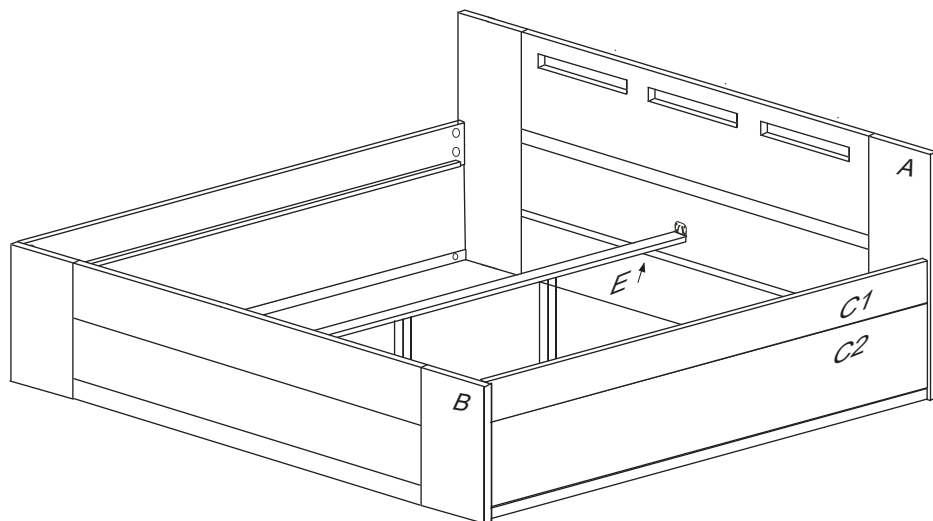
VALENCIA

senior

1870x2054x985/505

1670x2054x985/505

č. 191-BC



Kolíky vždy narazte nejprve do otvorů ve hranách dílců, je nutné je zarazit se stejným přesahem. V případě, že některý kolík přesahuje, je nutné jej zakrátit. Dílce srážejte kladivem pouze přes dřevěnou podložku.

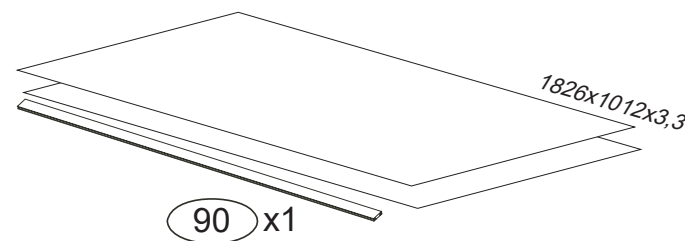
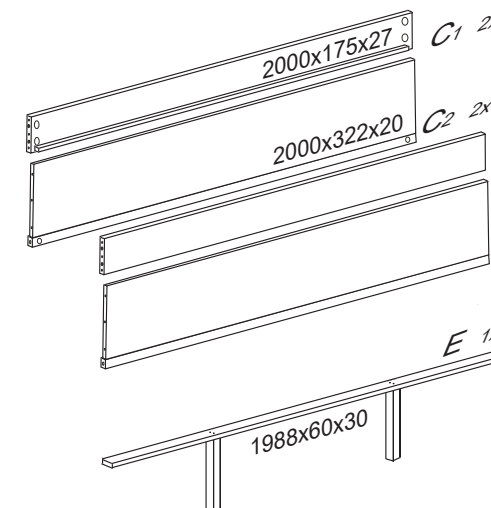
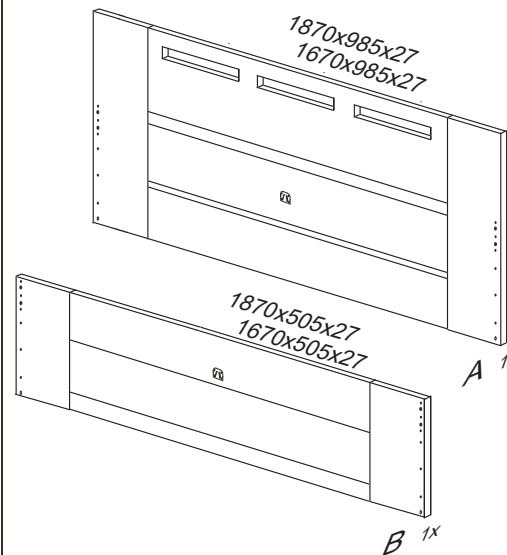
V případě vrzání vtlačte do spoje tekuté mýdlo v poměru 1:1 s vodou.

Tento jev se u nábytku z masivu vyskytuje běžně.

Olejeová úprava výrobku vykazuje po určitou dobu specifickou vůni, která není zdravotně závadná a časem vyprchá. Lakované, mořené a olejované výrobky otírat navlhčenou textilií a vytřít do sucha. Lze použít i Pronto.

1/3

	1 x1	5 x1	9 x24	43 x4	44 x4
			10x50mm		
		5mm			
	45 x8	46 x8	47 x8	48 x8	92 x50
	M6x85mm	M6	ø6mm		1,4x20mm

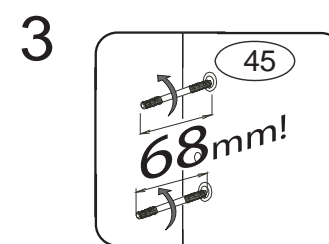
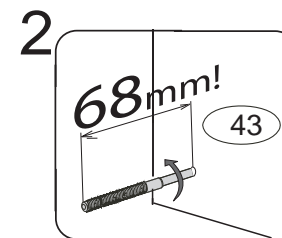
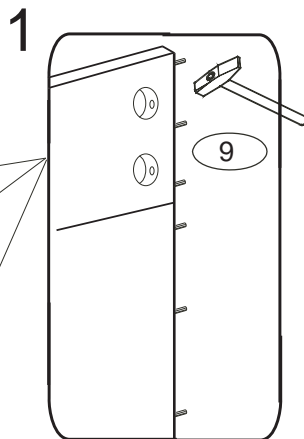


D 2x

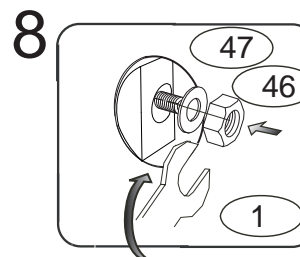
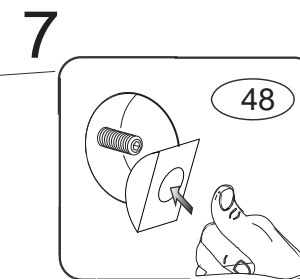
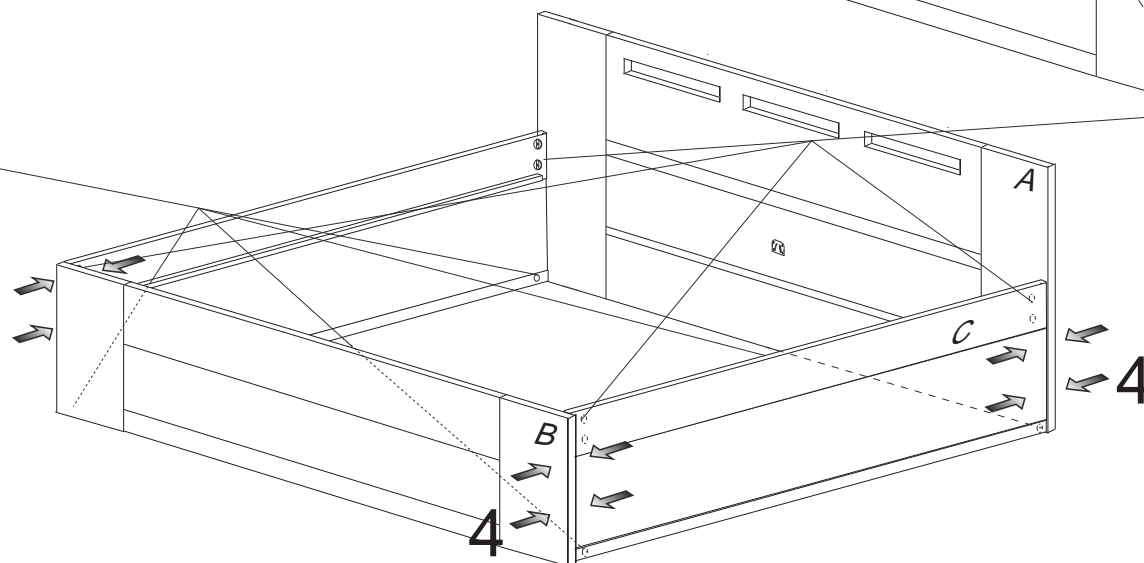
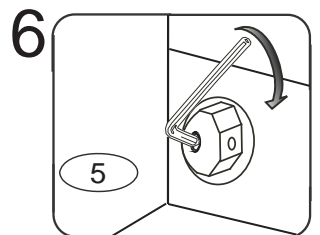
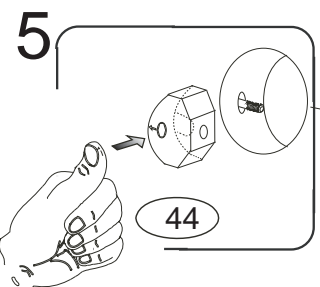
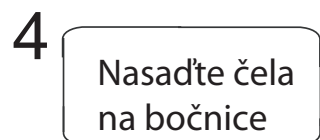
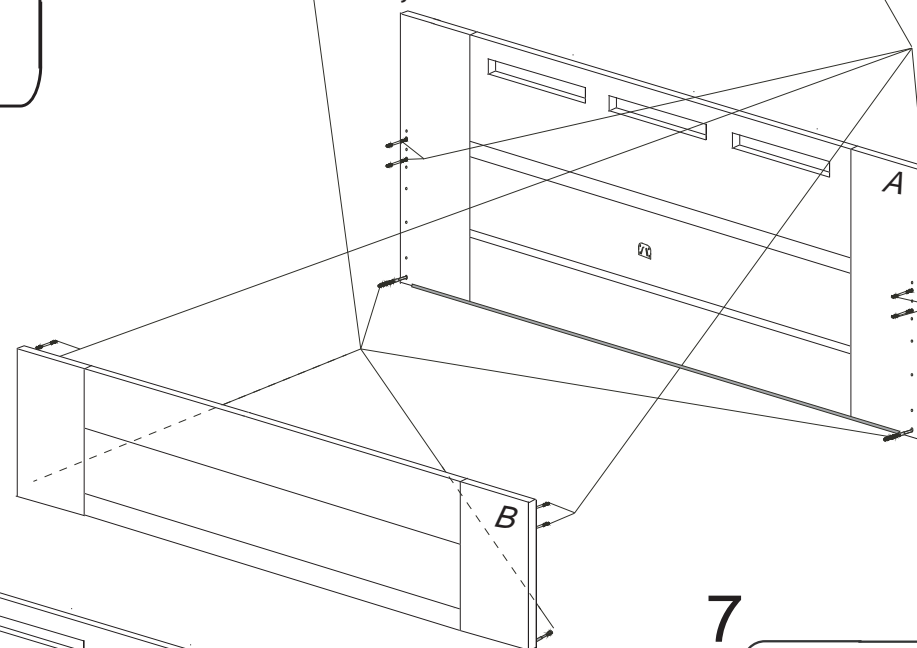
90 x1

191-BC

2/3



pro snazší zašroubování
namažte šroub mýdlem
nebo olejem

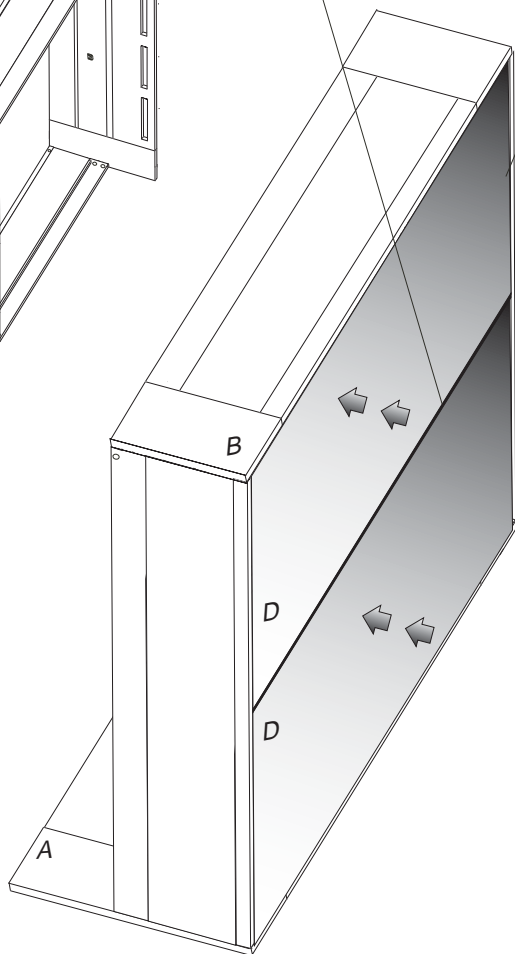
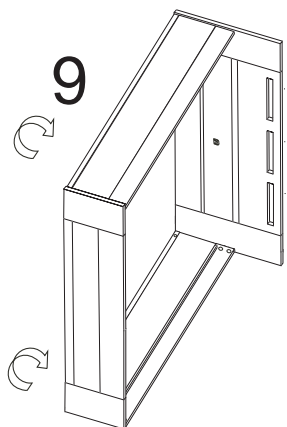
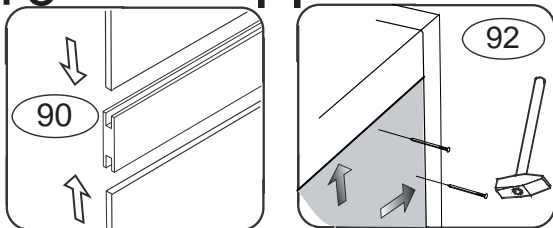


191-BC

10

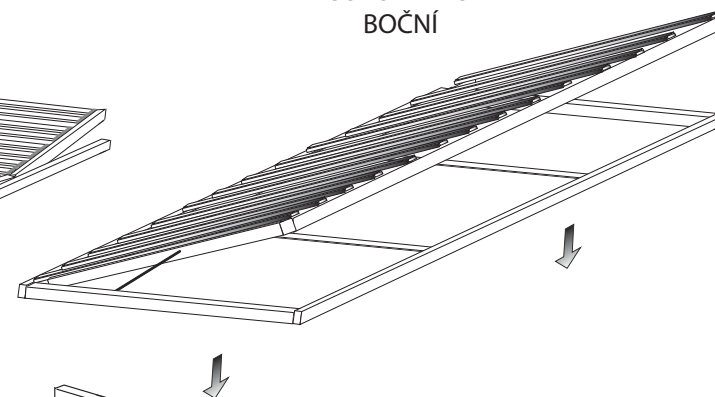
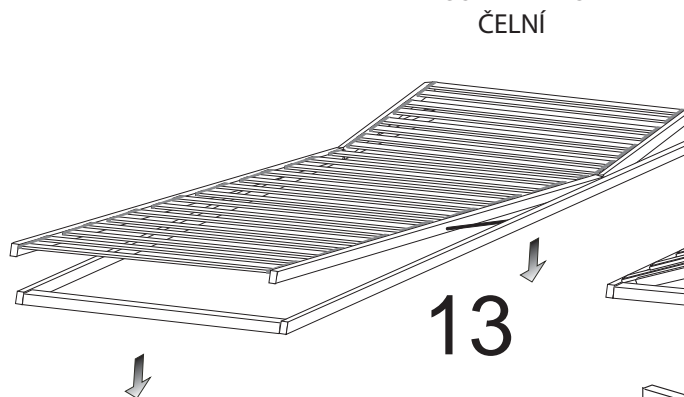
11

3/3

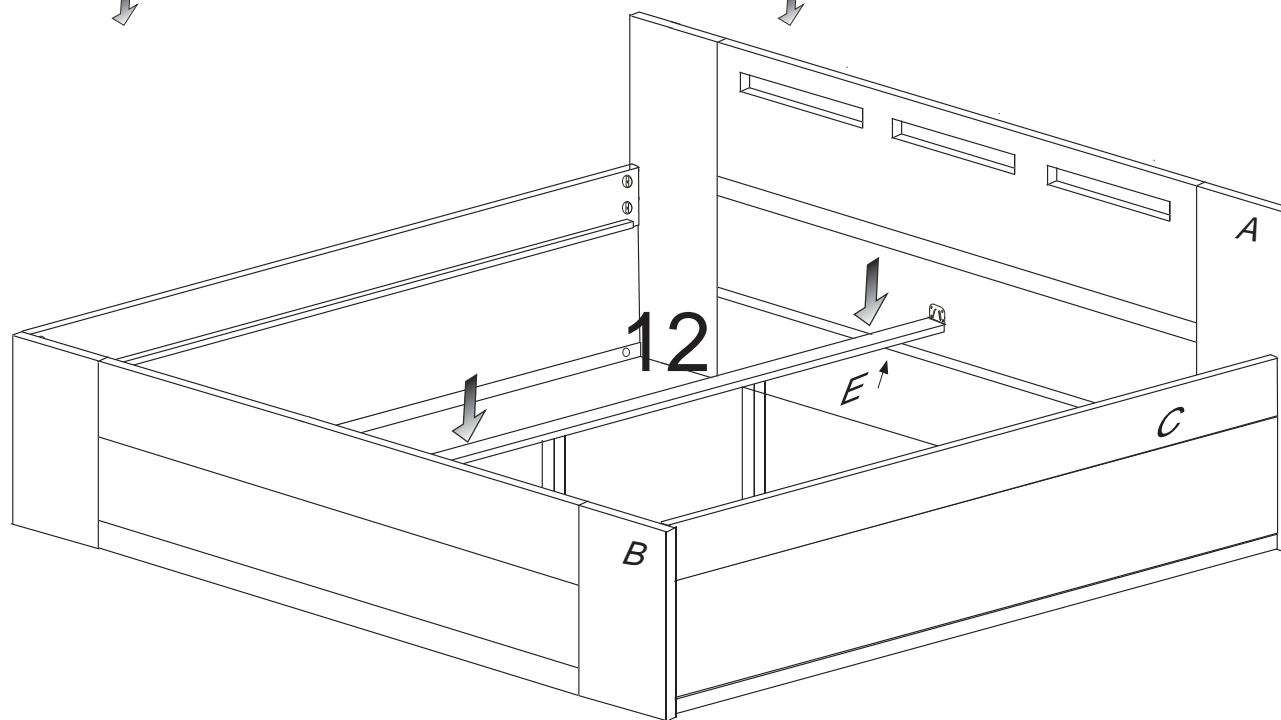


ROŠT LAMELOVÝ
ČELNÍ

ROŠT S VÝKLOPEM
BOČNÍ



13



12