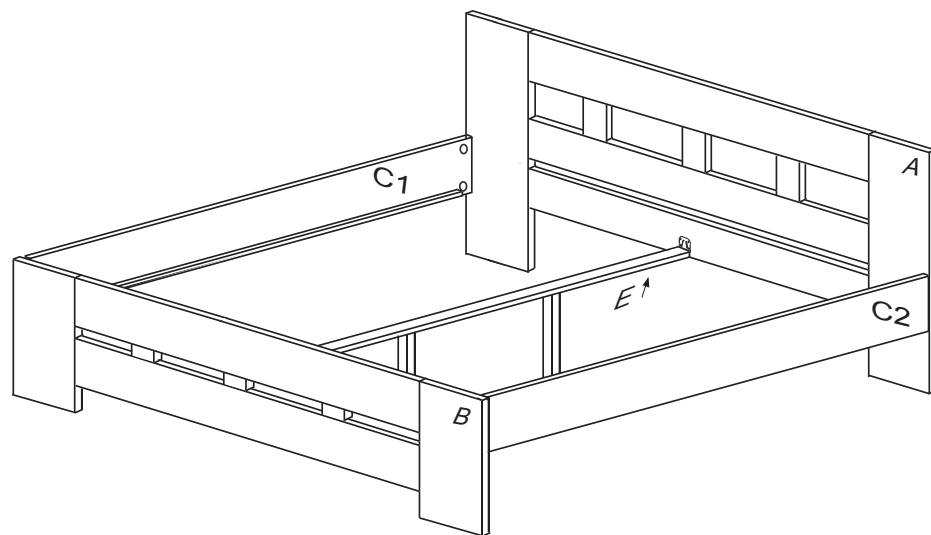


MERIDA

1890x2054x848/400 šířka 180
1690x2054x848/400 šířka 160

č. 188-BC

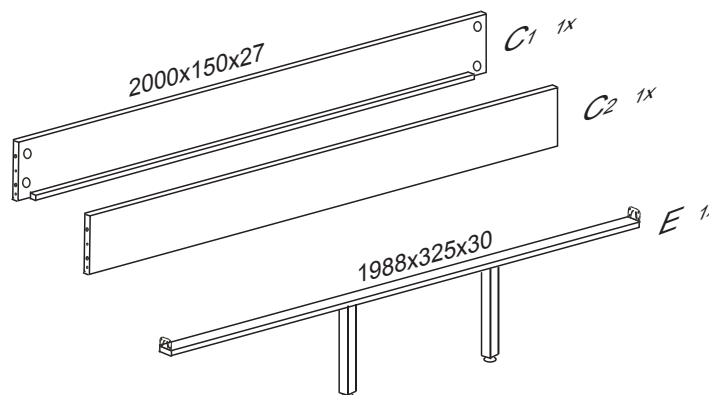
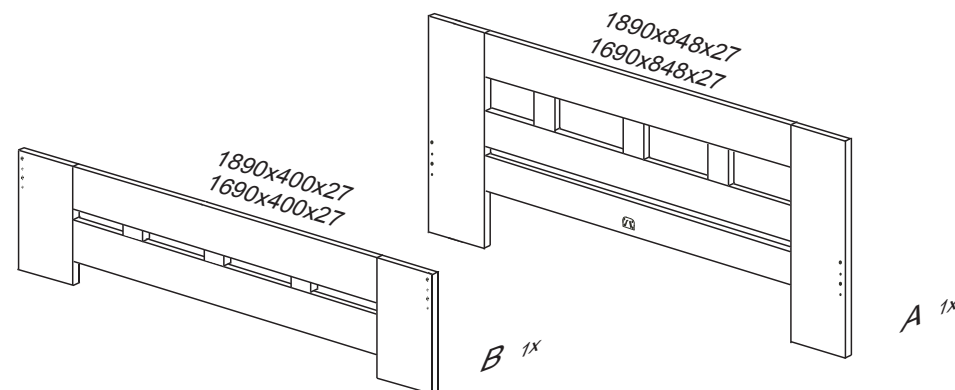


Kolíky vždy narazte nejprve do otvorů ve hranách dílců, je nutné je zarazit se stejným přesahem. V případě, že některý kolík přesahuje, je nutné jej zakrátit. Dílce srážejte kladivem pouze přes dřevěnou podložku.

V případě vrzání vtlačte do spoje tekuté mýdlo v poměru 1:1 s vodou. Tento jev se u nábytku z masivu vyskytuje běžně.

1/2

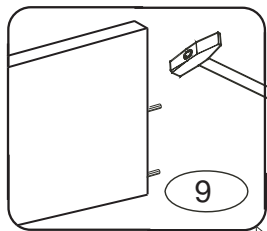
	1 x1	45 x8 M6x85mm	46 x8 M6	47 x8 ø6mm
		48 x8	9 x8 10x50mm	29 x16 4x40mm



188-BC

2/2

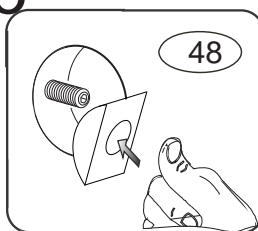
1



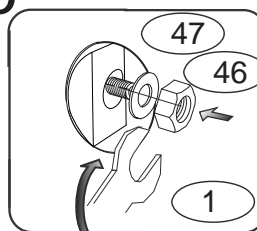
4

Nasadte čela
na bočnice

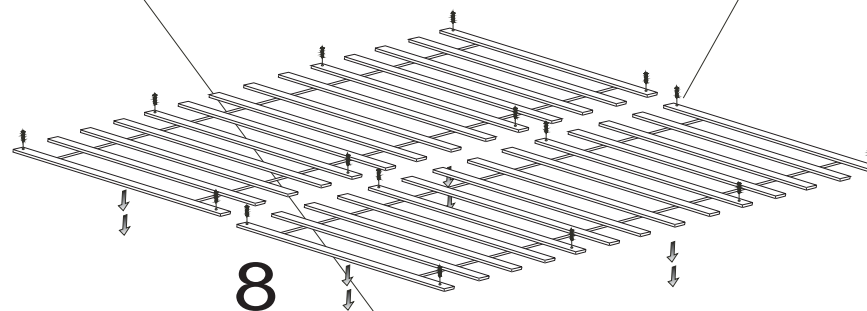
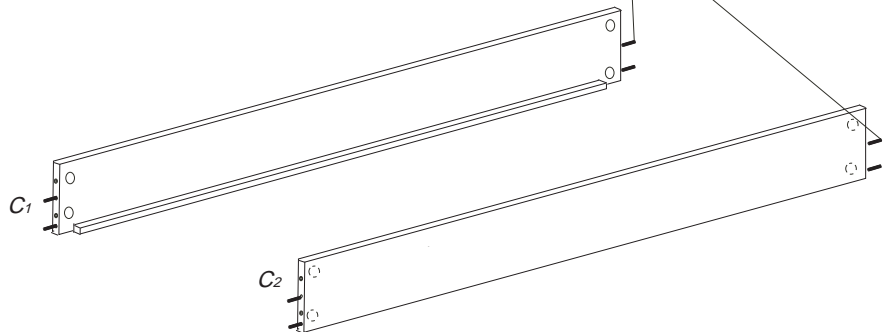
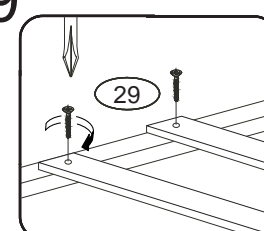
5



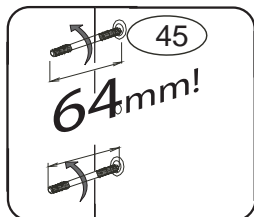
6



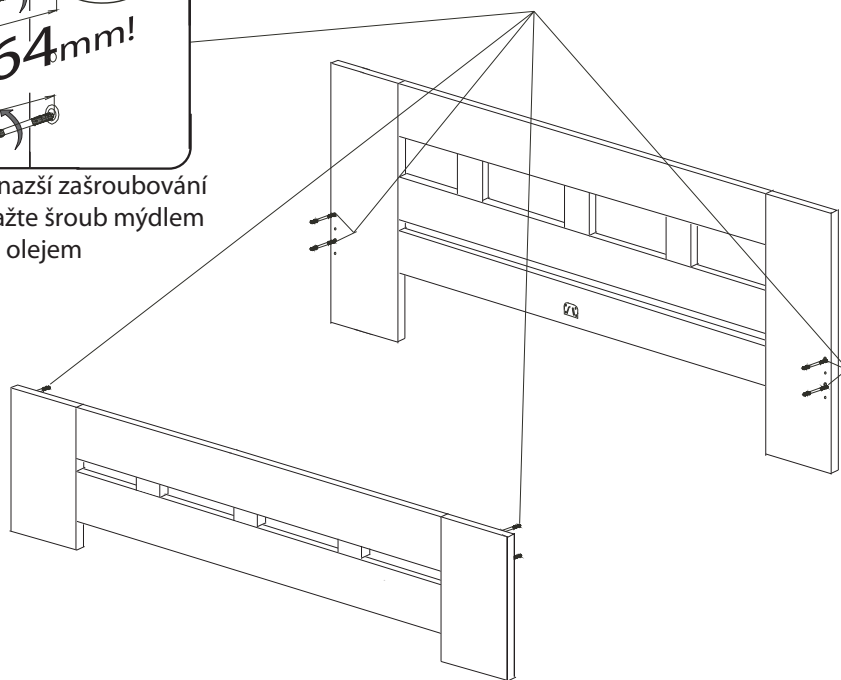
9



2



pro snazší zašroubování
namažte šroub mýdlem
nebo olejem



3

