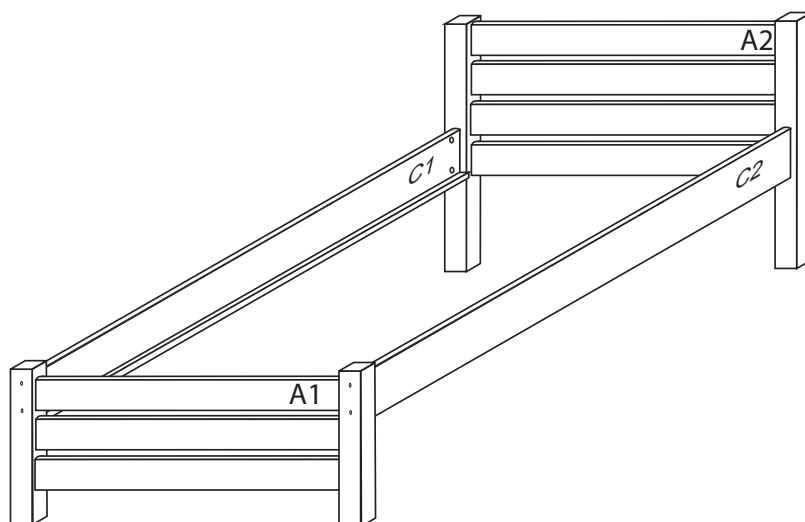


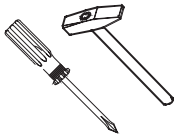
# KARLA

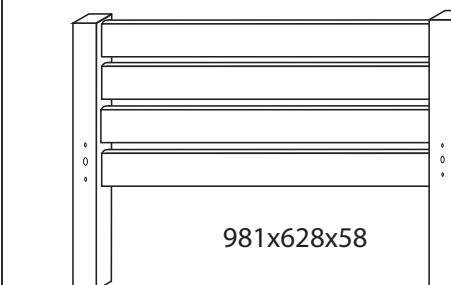
985x2105x680

č. 103

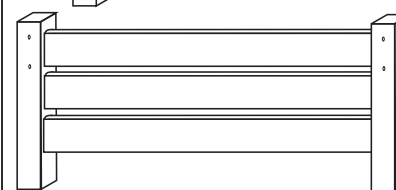
1/2



	(4) x1 č.4	(9) x4 10x50mm
	(12) x8 6x100mm	(29) x8 4x40mm



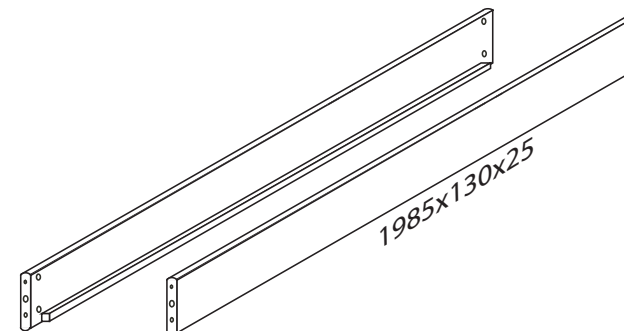
A2 1x



A1 1x

C1 1x

C2 1x



**Kolíky vždy narazte nejprve do otvorů ve hranách dílců, je nutné je zarazit se stejným přesahem. V případě, že některý kolík přesahuje, je nutné jej zakrátit. Dílce srážejte kladivem pouze přes dřevěnou podložku.**

V případě vrzání vtačte do spoje tekuté mýdlo v poměru 1:1 s vodou. Tento jev se u nábytku z masivu vyskytuje běžně.

